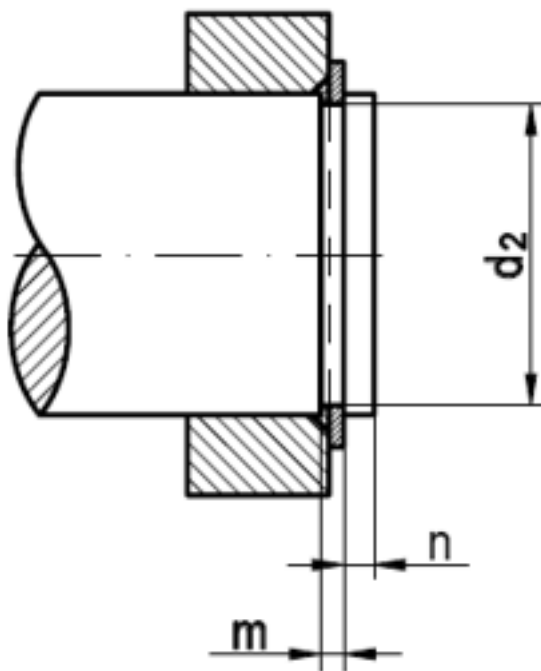
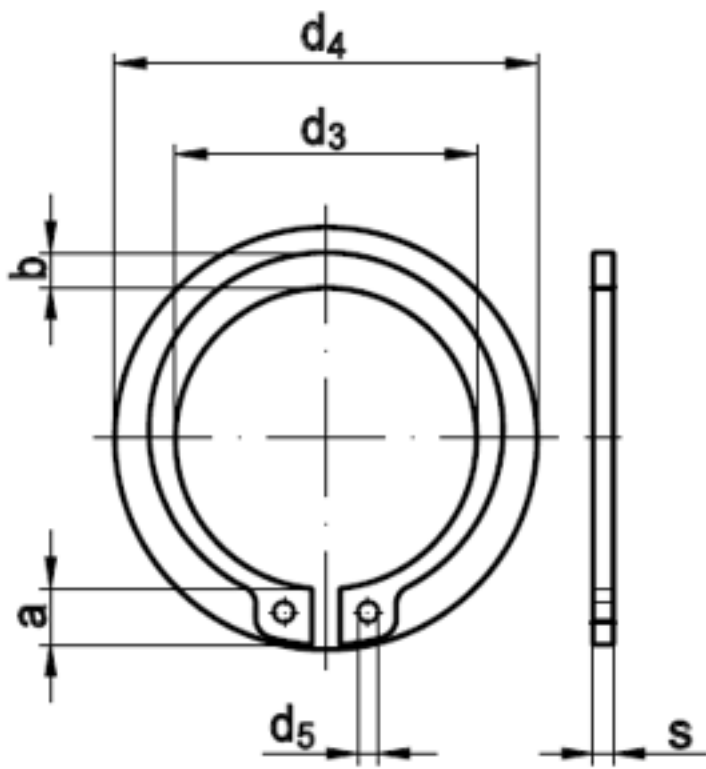


SCHRAUBEN | NORMTEILE | VERBINDUNGSELEMENTE | eCOMMERCE | eKANBAN

DIN 471

Sicherungsringe für Wellen, Regelausführung

(entspricht keiner anderen Norm)



Maße	3	4	5	6	7	8	9	10	11	12	13	14	15
s	0,4	0,4	0,6	0,7	0,8	0,8	1	1	1	1	1	1	1
d3	2,7	3,7	4,78	5,6	6,5	7,4	8,4	9,3	10,2	11	11,9	12,9	13,8
a	1,9	2,2	2,5	2,7	3,1	3,2	3,3	3,3	3,3	3,3	3,4	3,5	3,6
b	0,8	0,9	1,1	1,3	1,4	1,5	1,7	1,8	1,8	1,8	2	2,1	2,2
d5	1	1	1	1,2	1,2	1,2	1,2	1,5	1,5	1,7	1,7	1,7	1,7
d2	2,8	3,8	4,8	5,7	6,7	7,6	8,6	9,6	10,5	11,5	12,4	13,4	14,3
m	0,5	0,5	0,7	0,8	0,9	0,9	1,1	1,1	1,1	1,1	1,1	1,1	1,1
n	0,3	0,3	0,3	0,5	0,5	0,6	0,6	0,6	0,8	0,8	0,9	0,9	1,1

Maße	16	17	18	19	20	21	22	23	24	25	26	27	28
s	1	1	1,2	1,2	1,2	1,2	1,2	1,2	1,2	1,2	1,2	1,2	1,5
d3	14,7	15,7	16,5	17,5	18,5	19,5	20,5	21,5	22,2	23,2	24,2	24,9	25,9
a	3,7	3,8	3,9	3,9	4	4,1	4,2	4,3	4,4	4,4	4,5	4,6	4,7
b	2,2	2,3	2,4	2,5	2,6	2,7	2,8	2,9	3	3	3,1	3,1	3,2
d5	1,7	1,7	2	2	2	2	2	2	2	2	2	2	2
d2	15,2	16,2	17	18	19	20	21	22	22,9	23,9	24,9	25,6	26,6
m	1,1	1,1	1,3	1,3	1,3	1,3	1,3	1,3	1,3	1,3	1,3	1,3	1,6
n	1,2	1,2	1,5	1,5	1,5	1,5	1,5	1,5	1,7	1,7	1,7	2,1	2,1
Maße	29	30	31	32	33	34	35	36	37	38	39	40	41
s	1,5	1,5	1,5	1,5	1,5	1,5	1,5	1,75	1,75	1,75	1,75	1,75	1,75
d3	26,9	27,9	28,6	29,6	30,5	31,5	32,2	33,2	34,2	35,2	36	36,5	37,5
a	4,8	5	5,1	5,2	5,2	5,4	5,6	5,6	5,7	5,8	5,9	6	6,2
b	3,4	3,5	3,5	3,6	3,7	3,8	3,9	4	4,1	4,2	4,3	4,4	4,5
d5	2	2	2,5	2,5	2,5	2,5	2,5	2,5	2,5	2,5	2,5	2,5	2,5
d2	27,6	28,6	29,3	30,3	31,3	32,3	33	34	35	36	37	37,5	38,5
m	1,6	1,6	1,6	1,6	1,6	1,6	1,6	1,85	1,85	1,85	1,85	1,85	1,85
n	2,1	2,1	2,6	2,6	2,6	2,6	3	3	3	3	3	3,8	3,8
Maße	42	44	45	46	47	48	50	52	54	55	56	57	58
s	1,75	1,75	1,75	1,75	1,75	1,75	2	2	2	2	2	2	2
d3	38,5	40,5	41,5	42,5	43,5	44,5	45,8	47,8	49,8	50,8	51,8	52,8	53,8
a	6,5	6,6	6,7	6,74	6,8	6,9	6,9	7	7,1	7,2	7,3	7,3	7,3
b	4,5	4,6	4,7	4,8	4,9	5	5,1	5,2	5,3	5,4	5,5	5,5	5,6
d5	2,5	2,5	2,5	2,5	2,5	2,5	2,5	2,5	2,5	2,5	2,5	2,5	2,5
d2	39,5	41,5	42,5	43,5	44,5	45,5	47	49	51	52	53	54	55
m	1,85	1,85	1,85	1,85	1,85	1,85	2,15	2,15	2,15	2,15	2,15	2,15	2,15
n	3,8	3,8	3,8	3,8	3,8	3,8	4,5	4,5	4,5	4,5	4,5	4,5	4,5
Maße	60	62	63	65	67	68	70	72	75	77	78	80	82
s	2	2	2	2,5	2,5	2,5	2,5	2,5	2,5	2,5	2,5	2,5	2,5
d3	55,8	57,8	58,8	60,8	62,5	63,5	65,5	67,5	70,5	72,5	73,5	74,5	76,5
a	7,4	7,5	7,6	7,8	7,9	8	8,1	8,2	8,4	8,5	8,6	8,6	8,7
b	5,8	6	6,2	6,3	6,4	6,5	6,6	6,8	7	7,2	7,3	7,4	7,6
d5	2,5	2,5	2,5	3	3	3	3	3	3	3	3	3	3
d2	57	59	60	62	64	65	67	69	72	74	75	76,5	78,5
m	2,15	2,15	2,15	2,65	2,65	2,65	2,65	2,65	2,65	2,65	2,65	2,65	2,65
n	4,5	4,5	4,5	4,5	4,5	4,5	4,5	4,5	4,5	4,5	4,5	5,3	5,3
Maße	85	87	88	90	92	95	97	98	100	102	105	107	
s	3	3	3	3	3	3	3	3	3	4	4	4	
d3	79,5	81,5	82,5	84,5	86,5	89,5	91,5	91,5	94,5	95	98	100	
a	8,7	8,8	8,8	8,8	9	9,4	9,4	9,4	9,6	9,7	9,9	10	

b	7,8	7,9	8	8,2	8,4	8,6	8,8	8,8	9	9,2	9,3	9,5	
d5	3,5	3,5	3,5	3,5	3,5	3,5	3,5	3,5	3,5	3,5	3,5	3,5	
d2	81,5	83,5	84,5	86,5	88,5	91,5	93,5	94,5	96,5	98	101	103	
m	3,15	3,15	3,15	3,15	3,15	3,15	3,15	3,15	3,15	4,15	4,15	4,15	
n	5,3	5,3	5,3	5,3	5,3	5,3	5,3	5,3	5,3	6	6	6	

DIN 471 Sicherungsringe für Wellen, Regelausführung

- [FEDERSTAHL - Sicherungsringe für Wellen, Regelausführung](#)
- [FEDERSTAHL - verzinkt - Sicherungsringe für Wellen, Regelausführung](#)
- [ROSTFREI 1.4122 - Sicherungsringe für Wellen, Regelausführung](#)
- [Artikelübersicht anzeigen](#)

Alle Angaben ohne Gewähr, Irrtümer und Druckfehler vorbehalten. Technische Maße können teilweise umfangreicher als unser Lieferprogramm sein. © Wegertseder GmbH 1984 - 2021. Die kommerzielle Benutzung von Text und Bild ist nur mit vorheriger schriftlicher Zustimmung erlaubt. Bilder und PDF-Dateien enthalten digitale Signaturen, die auch teilweise oder veränderte Entnahme nachvollziehbar machen.

Wegertseder GmbH
Gewerbegebiet Dorfbach 5
D-94496 Ortenburg
GERMANY

Zentral-Telefon: +49(0)8542 / 417-400
Zentral-Telefax: +49(0)8542 / 417-401
Zentral-Mail: info@wegertseder.com
Internet: www.wegertseder.com

Registergericht AG Passau (HRB 6015)
Geschäftsführer Manfred Wegertseder
UST-ID: DE813152138
Steuer-Nr: 153/285/70308 FA Passau