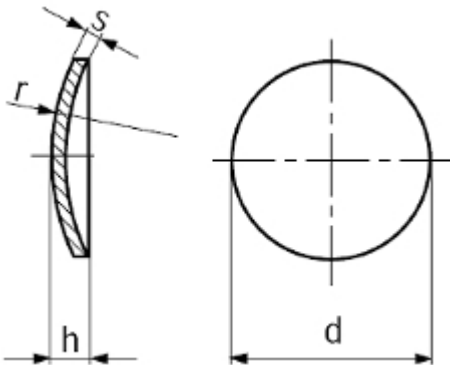


## DIN 470

### Verschlusscheiben

(entspricht keiner anderen Norm)



Maße (d)	4	5	6	8	10	12	14	16	18	20	22	25	28	(30)	32
r	4	6	7	9	12	16	19	22	25	28	30	34	40	42	45
h	1,34	1,35	1,67	1,94	2,67	2,77	2,94	3,11	3,28	3,45	4,09	4,38	4,53	4,77	4,95
s	0,8	0,8	1	1	1,6	1,6	1,6	1,6	1,6	1,6	2	2	2	2	2
Maße (d)	(34)	36	(38)	40	(42)	45	(48)	50	(52)	56	(60)	63			
r	48	50	52	56	60	63	68	70	75	80	85	90			
h	5,11	5,36	5,6	5,7	5,8	6,15	6,38	6,62	6,66	7,06	7,47	7,7			
s	2	2	2	2	2	2	2	2	2	2	2	2			

### DIN 470 Verschlusscheiben

- [Artikelübersicht anzeigen](#)
- [STAHL - Verschlusscheiben](#)

Alle Angaben ohne Gewähr, Irrtümer und Druckfehler vorbehalten. Technische Maße können teilweise umfangreicher als unser Lieferprogramm sein. © Wegertseder GmbH 1984 - 2024. Die kommerzielle Benutzung von Text und Bild ist nur mit vorheriger schriftlicher Zustimmung erlaubt. Bilder und PDF-Dateien enthalten digitale Signaturen, die auch teilweise oder veränderte Entnahme nachvollziehbar machen.

Wegertseder GmbH  
Gewerbegebiet Dorfbach 5  
D-94496 Ortenburg  
GERMANY

Zentral-Telefon: +49(0)8542 / 417-400  
Zentral-Telefax: +49(0)8542 / 417-401  
Zentral-Mail: [info@wegertseder.com](mailto:info@wegertseder.com)  
Internet: [www.wegertseder.com](http://www.wegertseder.com)

Registergericht AG Passau (HRB 6015)  
Geschäftsführer Manfred Wegertseder  
UST-ID: DE813152138  
Steuer-Nr: 153/285/70308 FA Passau