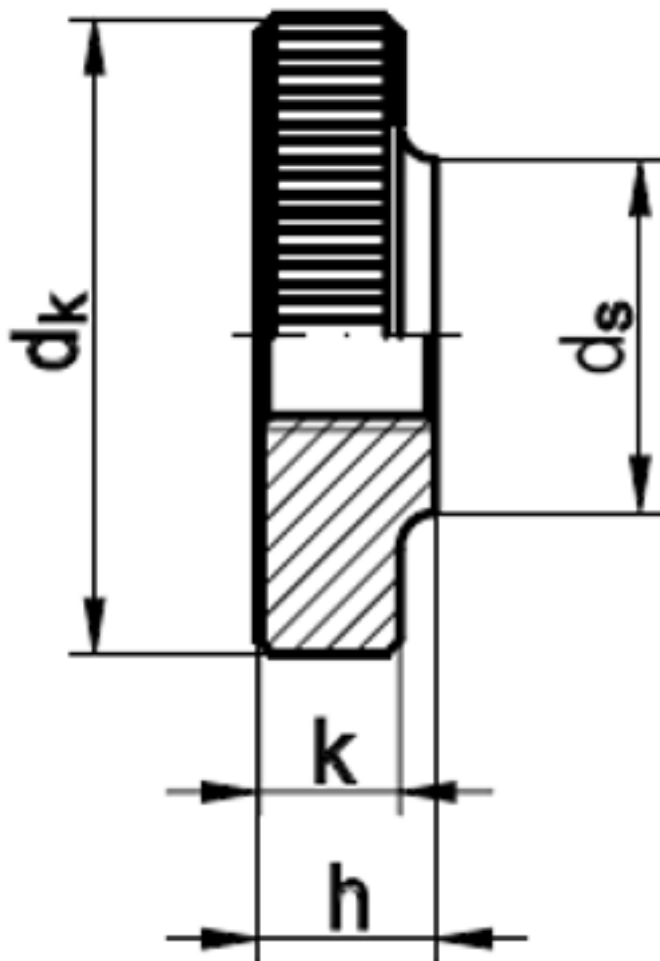


## DIN 467

### Rändelmuttern niedrige Form

(entspricht keiner anderen Norm)



Maße	M 4	M 5	M 6	M 8	M 10	M 12 (nicht genormt)
dk	16	20	24	30	36	35
ds	8	10	12	16	20	20
k	3,5	4	5	6	8	8
h	4	5	6	8	10	10

#### DIN 467 Rändelmuttern niedrige Form

- [MESSING - Rändelmuttern niedrige Form](#)
- [ROSTFREI A1 - Rändelmuttern niedrige Form](#)

■ [STAHL 5 - blank gedreht - Rändelmuttern niedrige Form](#)

■ [STAHL 5 - verzinkt - Rändelmuttern niedrige Form](#)

■ [Artikelübersicht anzeigen](#)

---

Alle Angaben ohne Gewähr, Irrtümer und Druckfehler vorbehalten. Technische Maße können teilweise umfangreicher als unser Lieferprogramm sein. © Wegertseder GmbH 1984 - 2023. Die kommerzielle Benutzung von Text und Bild ist nur mit vorheriger schriftlicher Zustimmung erlaubt. Bilder und PDF-Dateien enthalten digitale Signaturen, die auch teilweise oder veränderte Entnahme nachvollziehbar machen.

Wegertseder GmbH  
Gewerbegebiet Dorfbach 5  
D-94496 Ortenburg  
GERMANY

Zentral-Telefon: +49(0)8542 / 417-400  
Zentral-Telefax: +49(0)8542 / 417-401  
Zentral-Mail: [info@wegertseder.com](mailto:info@wegertseder.com)  
Internet: [www.wegertseder.com](http://www.wegertseder.com)

Registergericht AG Passau (HRB 6015)  
Geschäftsführer Manfred Wegertseder  
UST-ID: DE813152138  
Steuer-Nr: 153/285/70308 FA Passau