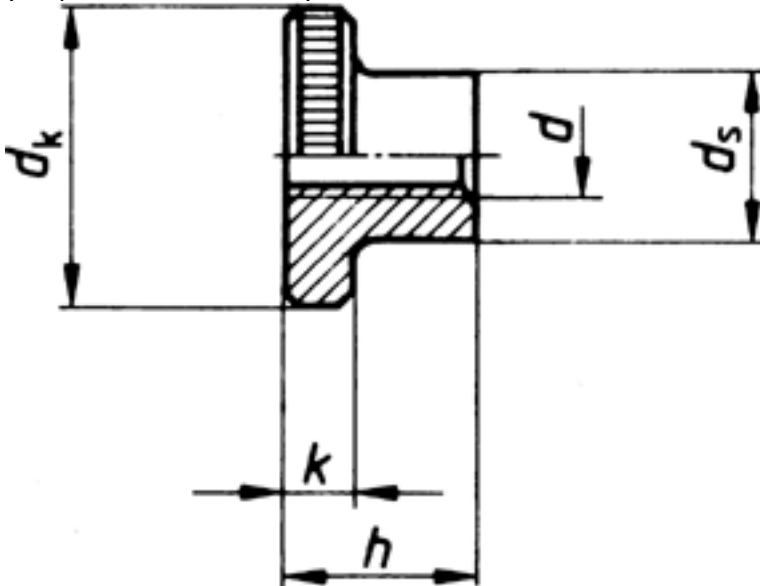


DIN 466

Rändelmuttern hohe Form

(entspricht keiner ISO-Norm)



Maße (d)	M3	M4	M5	M6	M8	M10
h	7,5	9,5	11,5	15	18	23
k	2,5	3,5	4	5	6	8
ds	6	8	10	12	16	20
dk	12	16	20	24	30	36

DIN 466 Rändelmuttern hohe Form

- [MESSING - Rändelmuttern hohe Form](#)
- [ROSTFREI A1 - Rändelmuttern hohe Form](#)
- [STAHL 5 - blank gedreht - Rändelmuttern hohe Form](#)
- [STAHL 5 - verzinkt - Rändelmuttern hohe Form](#)
- [Artikelübersicht anzeigen](#)

Alle Angaben ohne Gewähr, Irrtümer und Druckfehler vorbehalten. Technische Maße können teilweise umfangreicher als unser Lieferprogramm sein. © Wegertseder GmbH 1984 - 2020. Die kommerzielle Benutzung von Text und Bild ist nur mit vorheriger schriftlicher Zustimmung erlaubt. Bilder und PDF-Dateien enthalten digitale Signaturen, die auch teilweise oder veränderte Entnahme nachvollziehbar machen.

Wegertseder GmbH
Gewerbegebiet Dorfbach 5
D-94496 Ortenburg
GERMANY

Zentral-Telefon: +49(0)8542 / 417-400
Zentral-Telefax: +49(0)8542 / 417-401
Zentral-Mail: info@wegertseder.com
Internet: www.wegertseder.com

Registergericht AG Passau (HRB 6015)
Geschäftsführer Manfred Wegertseder
UST-ID: DE813152138
Steuer-Nr: 153/285/70308 FA Passau