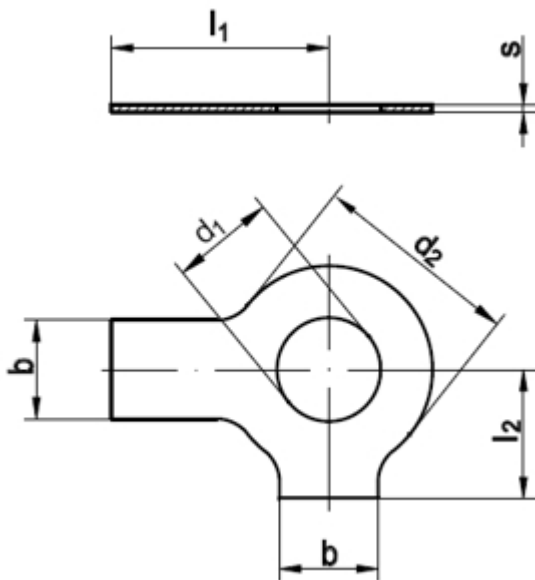


DIN 463

Scheiben mit 2 Lappen

(entspricht keiner anderen Norm)



Maße (d1)	3,2	3,7	4,3	5,3	6,4	8,4	10,5	13	15	17	19	21
d2	7	8	9	10	12,5	17	21	24	28	30	34	37
b	4	4	5	6	7	8	10	12	12	15	18	18
l1	13	13	14	16	18	20	22	28	28	32	36	36
l2	5	5,5	6,5	8	9	11	13	15	16	18	20	21
s	0,38	0,38	0,38	0,5	0,5	0,75	0,75	1	1	1	1	1
für Gewinde	M 3	M 3,5	M 4	M 5	M	M 8	M 10	M 12	M 14	M 16	M 18	M 20
Maße (d1)	23	25	28	31	34	37	40	43	46	50	54	
d2	39	44	50	56	60	66	72	78	85	92	98	
b	20	20	23	26	28	30	32	35	38	40	44	
l1	42	42	48	52	56	60	64	70	75	80	85	
l2	23	25	29	32	34	38	41	44	48	50	53	
s	1	1	1,6	1,6	1,6	1,6	1,6	1,6	1,6	1,6	1,6	
für Gewinde	M 22	M 24	M 27	M 30	M 33	M 36	M 39	M 42	M 45	M 48	M 52	

- [Artikelübersicht anzeigen](#)
- ROSTFREI A2 - Scheiben mit 2 Lappen
- ROSTFREI A4 - Scheiben mit 2 Lappen
- STAHL - Scheiben mit 2 Lappen
- STAHL - verzinkt - Scheiben mit 2 Lappen

Alle Angaben ohne Gewähr, Irrtümer und Druckfehler vorbehalten. Technische Maße können teilweise umfangreicher als unser Lieferprogramm sein. © Wegertseder GmbH 1984 - 2024. Die kommerzielle Benutzung von Text und Bild ist nur mit vorheriger schriftlicher Zustimmung erlaubt. Bilder und PDF-Dateien enthalten digitale Signaturen, die auch teilweise oder veränderte Entnahme nachvollziehbar machen.