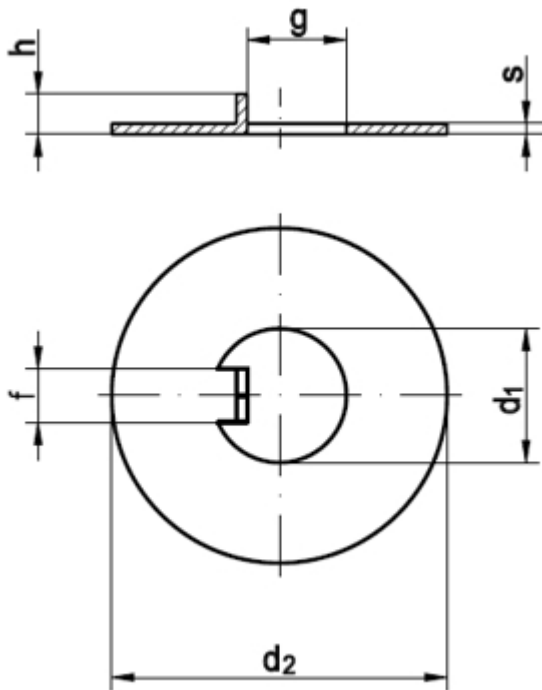


SCHRAUBEN | NORMTEILE | VERBINDUNGSELEMENTE | eCOMMERCE | eKANBAN

DIN 462

Scheiben mit Innennase, für Nutmutter DIN 1804

(entspricht keiner anderen Norm)



Maße (d1)	8	10	14	16	18	20	22	24	28	30	32	35	38	40	42	45
d2	20	25	30	32	34	36	40	42	50	50	52	55	58	62	62	68
s	0,8	0,8	0,8	1	1	1	1	1	1	1,2	1,2	1,2	1,2	1,2	1,2	1,2
f	3	4	5	5	6	6	6	6	7	7	7	7	8	8	8	8
g	5,9	7,4	11,4	13,5	15,4	17,5	19,5	21,6	25,5	27,5	29,6	32,6	36,3	37,3	39,3	42,4
h	2,5	3	3	3	4	4	4	4	5	5	5	5	5	5	5	5
Maße (d1)	48	50	52	55	58	60	62	65	70	75	80	85	95	100		
d2	75	75	80	80	90	90	95	95	100	110	115	120	135	145		
s	1,2	1,2	1,2	1,2	1,5	1,5	1,5	1,5	1,5	1,5	1,5	1,5	1,5	1,5		
f	8	8	10	10	10	10	10	10	10	10	10	10	12	12		
g	45,4	47,4	49,3	52,3	55,3	57,3	59,3	62,4	67,4	71,9	76,9	81,9	91,8	96,9		
h	5	5	6	6	6	6	6	6	6	7	7	7	8	8		

- [Artikelübersicht anzeigen](#)
- ROSTFREI A2 - Scheiben mit Innennase, für Nutmutter DIN 1804
- ROSTFREI A4 - Scheiben mit Innennase, für Nutmutter DIN 1804
- STAHL - Scheiben mit Innennase, für Nutmutter DIN 1804

Alle Angaben ohne Gewähr, Irrtümer und Druckfehler vorbehalten. Technische Maße können teilweise umfangreicher als unser Lieferprogramm sein. © Wegertseder GmbH 1984 - 2024. Die kommerzielle Benutzung von Text und Bild ist nur mit vorheriger schriftlicher Zustimmung erlaubt. Bilder und PDF-Dateien enthalten digitale Signaturen, die auch teilweise oder veränderte Entnahme nachvollziehbar machen.