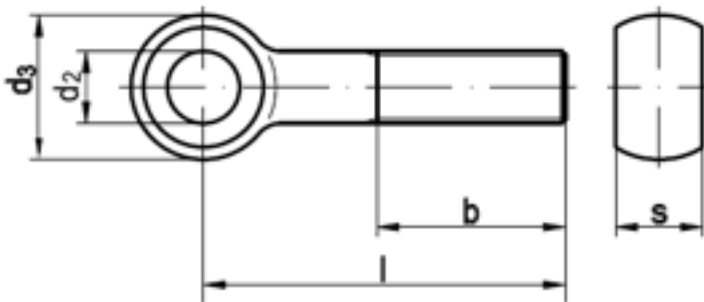


DIN 444 Augenschrauben

(entspricht keiner ISO-Norm)



Maße	M 5	M 6	M 8	M 10	M 12	M 12	M 16	M 16
d2	5	6	8	10	12	12	16	16
d3	12	14	18	20	25	25	32	32
s	6	7	9	12	14	14	17	17
b1	16	18	22	26	30	30	38	38
b2	-	-	28	32	36	36	44	44
b3	-	-	-	-	49	49	57	57
a	11	14	16	18	23	23	27	27
Maße	M 20	M 20	M 24	M 24	M 30	M 30		
d2	18	18	22	22	27 / 28	27 / 28		
d3	40	40	45	45	55	55		
s	22	22	25	25	30	30		
b1	45	45	54	54	66	66		
b2	52	52	60	60	72	72		
b3	65	65	73	73	85	85		
a	32	32	40	40	46	46		

Augenschrauben

- [MESSING - Augenschrauben](#)
- [ROSTFREI A2 - Augenschrauben](#)
- [ROSTFREI A4 - Augenschrauben](#)
- [STAHL 4.6 - Augenschrauben](#)
- [STAHL 4.6 - verzinkt - Augenschrauben](#)

Alle Angaben ohne Gewähr, Irrtümer und Druckfehler vorbehalten. Technische Maße können teilweise umfangreicher als unser Lieferprogramm sein. © Wegertseder GmbH 1984 - 2020. Die kommerzielle Benutzung von Text und Bild ist nur mit vorheriger schriftlicher Zustimmung erlaubt. Bilder und PDF-Dateien enthalten digitale Signaturen, die auch teilweise oder veränderte Entnahme nachvollziehbar machen.

Wegertseder GmbH
Gewerbegebiet Dorfbach 5
D-94496 Ortenburg
GERMANY

Zentral-Telefon: +49(0)8542 / 417-400
Zentral-Telefax: +49(0)8542 / 417-401
Zentral-Mail: info@wegertseder.com
Internet: www.wegertseder.com

Registergericht AG Passau (HRB 6015)
Geschäftsführer Manfred Wegertseder
UST-ID: DE813152138
Steuer-Nr: 153/285/70308 FA Passau