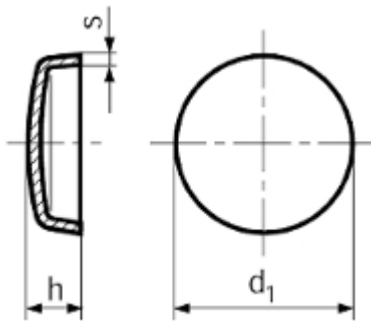


DIN 443

Verschußdeckel zum Eindrücken

(entspricht keiner anderen Norm)



Maße (d1)	8	10	12	14	16	18	20	22	25	28
h	3	3	4	5	5	6	6	7	8	9
s	0,75	0,75	1	1	1	1	1	1,6	1,6	1,6
Maße (d1)	(30)	(32)	(34)	36	(38)	40	(42)	45	(48)	28
h	9	10	10	11	12	12	13	14	15	9
s	1,6	1,6	1,6	1,6	1,6	1,6	1,6	1,6	1,6	1,6
Maße (d1)	(52)	56	(60)	63						
h	16	17	18	19						
s	2	2	2	2						

DIN 443 Verschußdeckel zum Eindrücken

- [Artikelübersicht anzeigen](#)
- STAHL - Verschußdeckel zum Eindrücken

Alle Angaben ohne Gewähr, Irrtümer und Druckfehler vorbehalten. Technische Maße können teilweise umfangreicher als unser Lieferprogramm sein. © Wegertseder GmbH 1984 - 2024. Die kommerzielle Benutzung von Text und Bild ist nur mit vorheriger schriftlicher Zustimmung erlaubt. Bilder und PDF-Dateien enthalten digitale Signaturen, die auch teilweise oder veränderte Entnahme nachvollziehbar machen.

Wegertseder GmbH
Gewerbegebiet Dorfbach 5
D-94496 Ortenburg
GERMANY

Zentral-Telefon: +49(0)8542 / 417-400
Zentral-Telefax: +49(0)8542 / 417-401
Zentral-Mail: info@wegertseder.com
Internet: www.wegertseder.com

Registergericht AG Passau (HRB 6015)
Geschäftsführer Manfred Wegertseder
UST-ID: DE813152138
Steuer-Nr: 153/285/70308 FA Passau