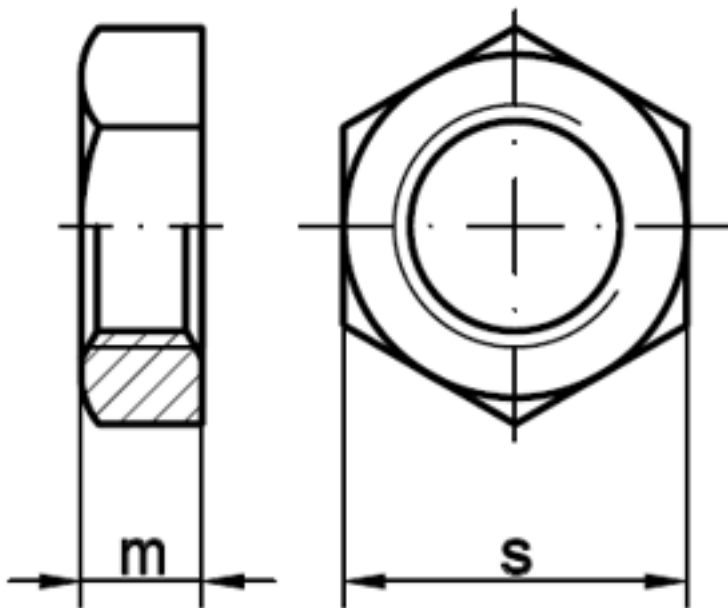


## DIN 439 B

### Sechskantmutter, niedrige Form, B= mit Fase

( austauschbar mit ISO 4035 )



d mm	M 1,4	M 1,6	M 2	M 2,5	M 3	M 4	M 5	M 6	M 8	M 10	M 12	M 14
s	3	3,2	4	5	5,5	7	8	10	13	17	19	22
e min.	-	3,48	4,38	5,51	6,08	7,74	8,88	11,05	14,38	18,90	21,10	24,49
m	1	1	1,2	1,6	1,8	2,2	2,7	3,2	4	5	6	7
d2 mm	-	-	3,1	4,1	4,6	5,9	6,9	8,9	11,6	15,6	17,4	20,5
d mm	M 16	M 18	M 20	M 22	M 24	M 30	M 33	M 36	M 39	M 42	M 45	
s	24	27	30	32	36	46	50	55	60	65	70	
e min.	26,75	29,56	32,95	-	39,55	50,85	55,37	60,79	66,44	71,30	76,95	
m	8	9	10	12	12	15	16,5	18	19,5	21	22,5	
d2 mm	22,5	-	27,7	-	33,2	42,7	-	-	-	-	-	

### Sechskantmutter, niedrige Form, B= mit Fase

- [MESSING - Sechskantmutter, niedrige Form, B= mit Fase](#)
- [ROSTFREI A2 - Sechskantmutter, niedrige Form, B= mit Fase](#)
- [ROSTFREI A4 - Sechskantmutter, niedrige Form, B= mit Fase](#)
- [STAHL\\_04 - Sechskantmutter, niedrige Form, B= mit Fase](#)
- [STAHL\\_04 - feuerverzinkt - Sechskantmutter, niedrige Form, B= mit Fase](#)

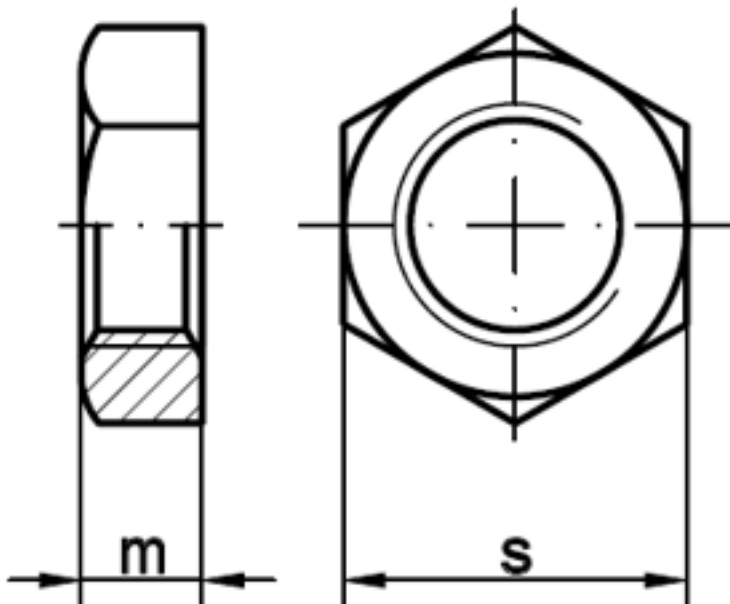
■ [STAHL\\_04 - gelb verzinkt - Sechskantmutter, niedrige Form, B= mit Fase](#)

■ [STAHL\\_04 - verzinkt - Sechskantmutter, niedrige Form, B= mit Fase](#)

## DIN 439 B

### Sechskantmutter, niedrige Form, B= mit Fase, FEIN-Gewinde

( austauschbar mit ISO 8675 )



d mm	M 1,4	M 1,6	M 2	M 2,5	M 3	M 4	M 5	M 6	M 8	M 10	M 12	M 14
s	3	3,2	4	5	5,5	7	8	10	13	17	19	22
e min.	-	3,48	4,38	5,51	6,08	7,74	8,88	11,05	14,38	18,90	21,10	24,49
m	1	1	1,2	1,6	1,8	2,2	2,7	3,2	4	5	6	7
d2 mm	-	-	3,1	4,1	4,6	5,9	6,9	8,9	11,6	15,6	17,4	20,5
d mm	M 16	M 18	M 20	M 22	M 24	M 30	M 33	M 36	M 39	M 42	M 45	
s	24	27	30	32	36	46	50	55	60	65	70	
e min.	26,75	29,56	32,95	-	39,55	50,85	55,37	60,79	66,44	71,30	76,95	
m	8	9	10	12	12	15	16,5	18	19,5	21	22,5	
d2 mm	22,5	-	27,7	-	33,2	42,7	-	-	-	-	-	

### Sechskantmutter, niedrige Form, B= mit Fase, FEIN-Gewinde

■ [ROSTFREI A2 - Sechskantmutter, niedrige Form, B= mit Fase, FEIN-Gewinde](#)

■ [ROSTFREI A4 - Sechskantmutter, niedrige Form, B= mit Fase, FEIN-Gewinde](#)

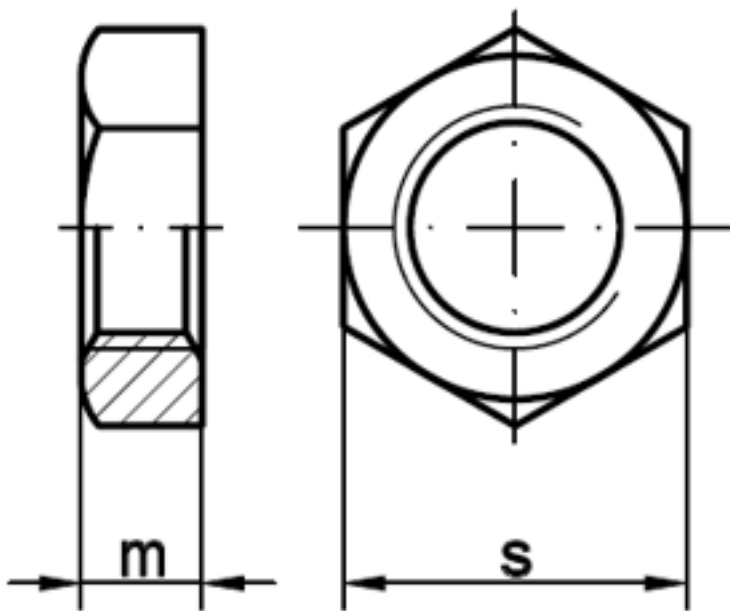
■ [STAHL\\_04 - Sechskantmutter, niedrige Form, B= mit Fase, FEIN-Gewinde](#)

■ [STAHL\\_04 - verzinkt - Sechskantmutter, niedrige Form, B= mit Fase, FEIN-Gewinde](#)

## DIN 439 B

### Sechskantmutter, niedrige Form, B= mit Fase, LINKS-Gewinde

( austauschbar mit ISO 4035 )



d mm	M 1,4	M 1,6	M 2	M 2,5	M 3	M 4	M 5	M 6	M 8	M 10	M 12	M 14
s	3	3,2	4	5	5,5	7	8	10	13	17	19	22
e min.	-	3,48	4,38	5,51	6,08	7,74	8,88	11,05	14,38	18,90	21,10	24,49
m	1	1	1,2	1,6	1,8	2,2	2,7	3,2	4	5	6	7
d2 mm	-	-	3,1	4,1	4,6	5,9	6,9	8,9	11,6	15,6	17,4	20,5
d mm	M 16	M 18	M 20	M 22	M 24	M 30	M 33	M 36	M 39	M 42	M 45	
s	24	27	30	32	36	46	50	55	60	65	70	
e min.	26,75	29,56	32,95	-	39,55	50,85	55,37	60,79	66,44	71,30	76,95	
m	8	9	10	12	12	15	16,5	18	19,5	21	22,5	
d2 mm	22,5	-	27,7	-	33,2	42,7	-	-	-	-	-	

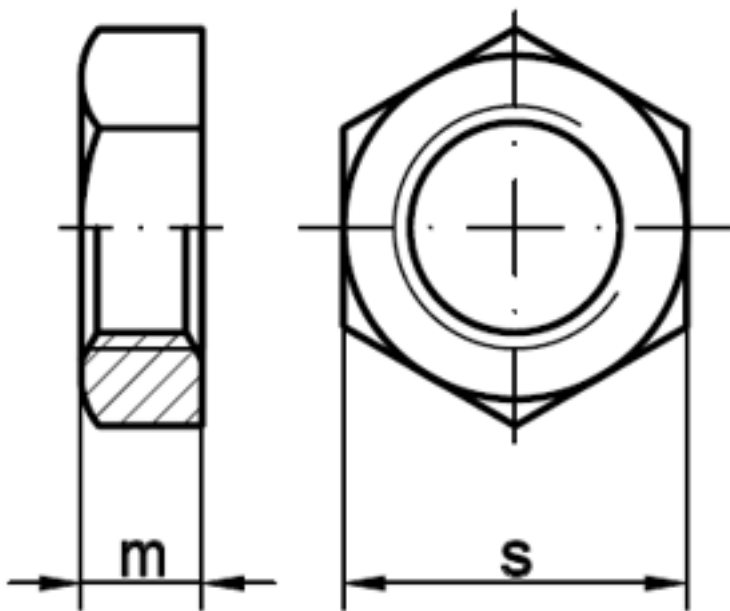
Sechskantmutter, niedrige Form, B= mit Fase, LINKS-Gewinde

- [ROSTFREI A2 - Sechskantmutter, niedrige Form, B= mit Fase, LINKS-Gewinde](#)
- [ROSTFREI A4 - Sechskantmutter, niedrige Form, B= mit Fase, LINKS-Gewinde](#)

## DIN 439 B

Sechskantmuttern, niedrige Form B= mit Fase, LINKS-FEIN-Gewinde

( austauschbar mit ISO 8675 )



d mm	M 1,4	M 1,6	M 2	M 2,5	M 3	M 4	M 5	M 6	M 8	M 10	M 12	M 14
s	3	3,2	4	5	5,5	7	8	10	13	17	19	22
e min.	-	3,48	4,38	5,51	6,08	7,74	8,88	11,05	14,38	18,90	21,10	24,49
m	1	1	1,2	1,6	1,8	2,2	2,7	3,2	4	5	6	7
d2 mm	-	-	3,1	4,1	4,6	5,9	6,9	8,9	11,6	15,6	17,4	20,5
d mm	M 16	M 18	M 20	M 22	M 24	M 30	M 33	M 36	M 39	M 42	M 45	
s	24	27	30	32	36	46	50	55	60	65	70	
e min.	26,75	29,56	32,95	-	39,55	50,85	55,37	60,79	66,44	71,30	76,95	
m	8	9	10	12	12	15	16,5	18	19,5	21	22,5	
d2 mm	22,5	-	27,7	-	33,2	42,7	-	-	-	-	-	

## Sechskantmuttern, niedrige Form B= mit Fase, LINKS-FEIN-Gewinde

### ■ ROSTFREI A4 - Sechskantmuttern, niedrige Form B= mit Fase, LINKS-FEIN-Gewinde

Alle Angaben ohne Gewähr, Irrtümer und Druckfehler vorbehalten. Technische Maße können teilweise umfangreicher als unser Lieferprogramm sein. © Wegertseder GmbH 1984 - 2019. Die kommerzielle Benutzung von Text und Bild ist nur mit vorheriger schriftlicher Zustimmung erlaubt. Bilder und PDF-Dateien enthalten digitale Signaturen, die auch teilweise oder veränderte Entnahme nachvollziehbar machen.

Wegertseder GmbH  
Gewerbegebiet Dorfbach 5  
D-94496 Ortenburg  
GERMANY

Zentral-Telefon: +49(0)8542 / 417-400  
Zentral-Telefax: +49(0)8542 / 417-401  
Zentral-Mail: info@wegertseder.com  
Internet: [www.wegertseder.com](http://www.wegertseder.com)

Registergericht AG Passau (HRB 6015)  
Geschäftsführer Manfred Wegertseder  
UST-ID: DE813152138  
Steuer-Nr: 153/285/70308 FA Passau