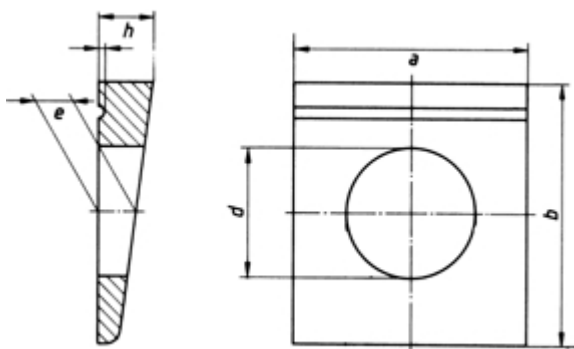


## DIN 435

### Scheiben für Doppel-T-Träger, vierkant, keilförmig 14%

(entspricht keiner anderen Norm)



Maße (d)	9	11	14	18	22	26				
für Schrauben	M 8	M 10	M 12	M 16	M 20	M 24				
a	22	22	26	32	40	56				
b	22	22	30	36	44	56				
e	3,05	3,05	4,1	5	6,1	6,9				
h	4,6	4,6	6,2	7,5	9,2	10,8				

### DIN 435 Scheiben für Doppel-T-Träger, vierkant, keilförmig 14%

- [Artikelübersicht anzeigen](#)
- ROSTFREI A2 - Scheiben für Doppel-T-Träger, vierkant, keilförmig 14%
- ROSTFREI A4 - Scheiben für Doppel-T-Träger, vierkant, keilförmig 14%
- STAHL - Scheiben für Doppel-T-Träger, vierkant, keilförmig 14%
- STAHL - feuerverzinkt - Scheiben für Doppel-T-Träger, vierkant, keilförmig 14%

Wegertseder GmbH  
Gewerbegebiet Dorfbach 5  
D-94496 Ortenburg  
GERMANY

Zentral-Telefon: +49(0)8542 / 417-400  
Zentral-Telefax: +49(0)8542 / 417-401  
Zentral-Mail: [info@wegertseder.com](mailto:info@wegertseder.com)  
Internet: [www.wegertseder.com](http://www.wegertseder.com)

Registergericht AG Passau (HRB 6015)  
Geschäftsführer Manfred Wegertseder  
UST-ID: DE813152138  
Steuer-Nr: 153/285/70308 FA Passau