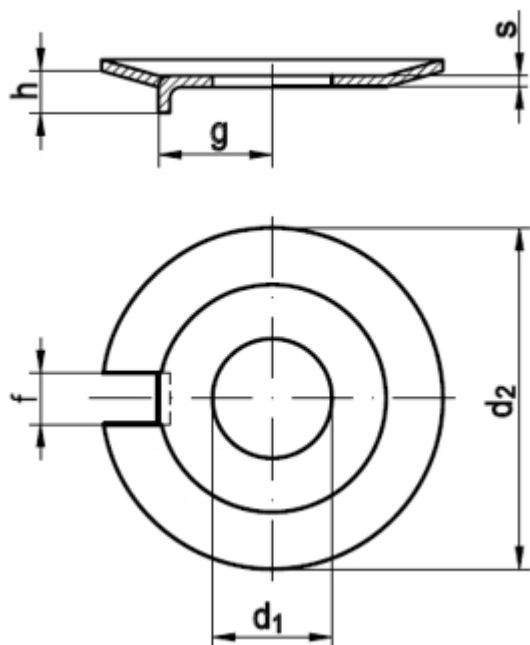


## DIN 432

### Scheiben mit Außennase

(entspricht keiner anderen Norm)



Maße	3,2	3,78	4,3	5,3	6,4	8,4	10,5	13	15	17	19	21	23	25
d2	12	12	14	17	19	22	26	30	33	36	40	42	50	50
f	2,5	2,5	2,5	3,5	3,5	3,5	4,5	4,5	4,5	5,5	6,5	6,5	7,5	7,5
g	4,5	4,5	5,5	7	7,5	8,5	10	12	13	15	18	18	20	21
h	2	2	2	2,5	3	4	4	4,5	4,5	4,5	4,5	4,5	6,5	6,5
s	0,4	0,4	0,4	0,75	0,75	1	1	1,2	1,2	1,2	1,2	1,6	1,6	1,6
Maße	28	31	34	37	40	43	46	50	54	58	62	66		
d2	58	63	68	75	82	88	95	100	105	112	118	125		
f	8,5	8,5	9,5	11	11	11	13	13	13	14	13,5	13,5		
g	23	25	28	31,2	33	36	38	40	42	45	48	52		
h	9,5	9,5	9,5	9,5	11	11	12	13	13	14	13,5	13,5		
s	1,6	1,6	1,6	2	2	2	2	2	2	2,5	5,5	2,5		

### DIN 432 Scheiben mit Außennase

- [Artikelübersicht anzeigen](#)
- ROSTFREI A2 - Scheiben mit Außennase
- ROSTFREI A4 - Scheiben mit Außennase
- STAHL - Scheiben mit Außennase
- STAHL - verzinkt - Scheiben mit Außennase

---

Alle Angaben ohne Gewähr, Irrtümer und Druckfehler vorbehalten. Technische Maße können teilweise umfangreicher als unser Lieferprogramm sein. © Wegertseder GmbH 1984 - 2024. Die kommerzielle Benutzung von Text und Bild ist nur mit vorheriger schriftlicher Zustimmung erlaubt. Bilder und PDF-Dateien enthalten digitale Signaturen, die auch teilweise oder veränderte Entnahme nachvollziehbar machen.

Wegertseder GmbH  
Gewerbegebiet Dorfbach 5  
D-94496 Ortenburg  
GERMANY

Zentral-Telefon: +49(0)8542 / 417-400  
Zentral-Telefax: +49(0)8542 / 417-401  
Zentral-Mail: [info@wegertseder.com](mailto:info@wegertseder.com)  
Internet: [www.wegertseder.com](http://www.wegertseder.com)

Registergericht AG Passau (HRB 6015)  
Geschäftsführer Manfred Wegertseder  
UST-ID: DE813152138  
Steuer-Nr: 153/285/70308 FA Passau