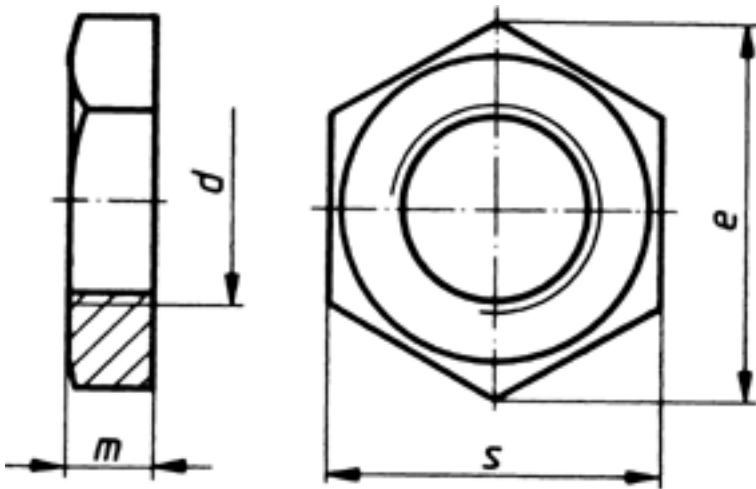


## DIN 431

### Rohrmuttern, Zoll-Rohrgewinde G, B= mit einseitiger Gewindeansenkung

( entspricht keiner ISO-Norm )



d	G 1/8	G 1/4	G 3/8	G 1/2	G 5/8	G 3/4	G 7/8	G 1	G 1 1/4	G 1 1/2	G 2
s	19	22	27	32	32	36	41	46	55	60	75
e	20,88	23,91	29,56	35,03	35,03	39,55	45,2	50,85	60,79	66,44	82,6
m min.	6	6	7	8	8	9	9	10	11	12	13

#### Rohrmuttern, Zoll-Rohrgewinde G, B= mit einseitiger Gewindeansenkung

- [MESSING - Rohrmuttern, Zoll-Rohrgewinde G, B= mit einseitiger Gewindeansenkung](#)
- [ROSTFREI A2 - Rohrmuttern, Zoll-Rohrgewinde G, B= mit einseitiger Gewindeansenkung](#)
- [ROSTFREI A4 - Rohrmuttern, Zoll-Rohrgewinde G, B= mit einseitiger Gewindeansenkung](#)
- [STAHL 14 H - Rohrmuttern, Zoll-Rohrgewinde G, B= mit einseitiger Gewindeansenkung](#)
- [STAHL 14 H - verzinkt - Rohrmuttern, Zoll-Rohrgewinde G, B= mit einseitiger Gewindeansenkung](#)

Alle Angaben ohne Gewähr, Irrtümer und Druckfehler vorbehalten. Technische Maße können teilweise umfangreicher als unser Lieferprogramm sein. © Wegertseder GmbH 1984 - 2019. Die kommerzielle Benutzung von Text und Bild ist nur mit vorheriger schriftlicher Zustimmung erlaubt. Bilder und PDF-Dateien enthalten digitale Signaturen, die auch teilweise oder veränderte Entnahme nachvollziehbar machen.

Wegertseder GmbH  
Gewerbegebiet Dorfbach 5  
D-94496 Ortenburg  
GERMANY

Zentral-Telefon: +49(0)8542 / 417-400  
Zentral-Telefax: +49(0)8542 / 417-401  
Zentral-Mail: info@wegertseder.com  
Internet: [www.wegertseder.com](http://www.wegertseder.com)

Registergericht AG Passau (HRB 6015)  
Geschäftsführer Manfred Wegertseder  
UST-ID: DE813152138  
Steuer-Nr: 153/285/70308 FA Passau