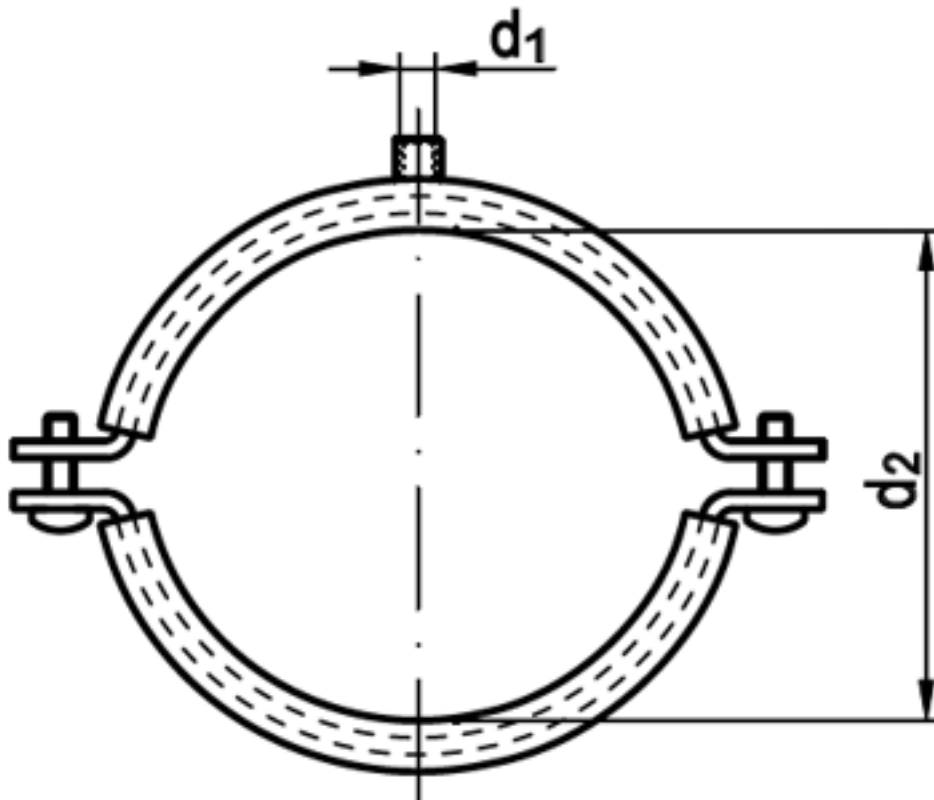


DIN 4109

Schraubrohrschele, Kombi Gewindeanschluss M8/M10, Schallschutz-Einlage

(entspricht keiner anderen Norm)



Maße	1/2"	3/4"	1"	1 1/4"	1 1/2"	1 1/2"	2"
Spannbereich	20 - 23	25 - 28	32 - 35	40 - 43	48 - 53	57 - 61	60 - 64
d1*	M8/M10	M8/M10	M8/M10	M8/M10	M8/M10	M8/M10	M8/M10
d2	1,25 x 20	1,25 x 20	1,25 x 20	1,25 x 20	1,25 x 20	1,25 x 20	1,25 x 20
Nutzlast	1,2 kN	1,2 kN	1,2 kN	1,2 kN	1,2 kN	1,2 kN	1,5 kN

DIN 4109 Schraubrohrschele, Kombi Gewindeanschluss M8/M10, Schallschutz-Einlage

- [STAHL - verzinkt - Schraubrohrschele, Kombi Gewindeanschluss M8/M10, Schallschutz-Einlage](#)
- [Artikelübersicht anzeigen](#)

nachvollziehbar machen.

Wegertseder GmbH
Gewerbegebiet Dorfbach 5
D-94496 Ortenburg
GERMANY

Zentral-Telefon: +49(0)8542 / 417-400
Zentral-Telefax: +49(0)8542 / 417-401
Zentral-Mail: info@wegertseder.com
Internet: www.wegertseder.com

Registergericht AG Passau (HRB 6015)
Geschäftsführer Manfred Wegertseder
UST-ID: DE813152138
Steuer-Nr: 153/285/70308 FA Passau