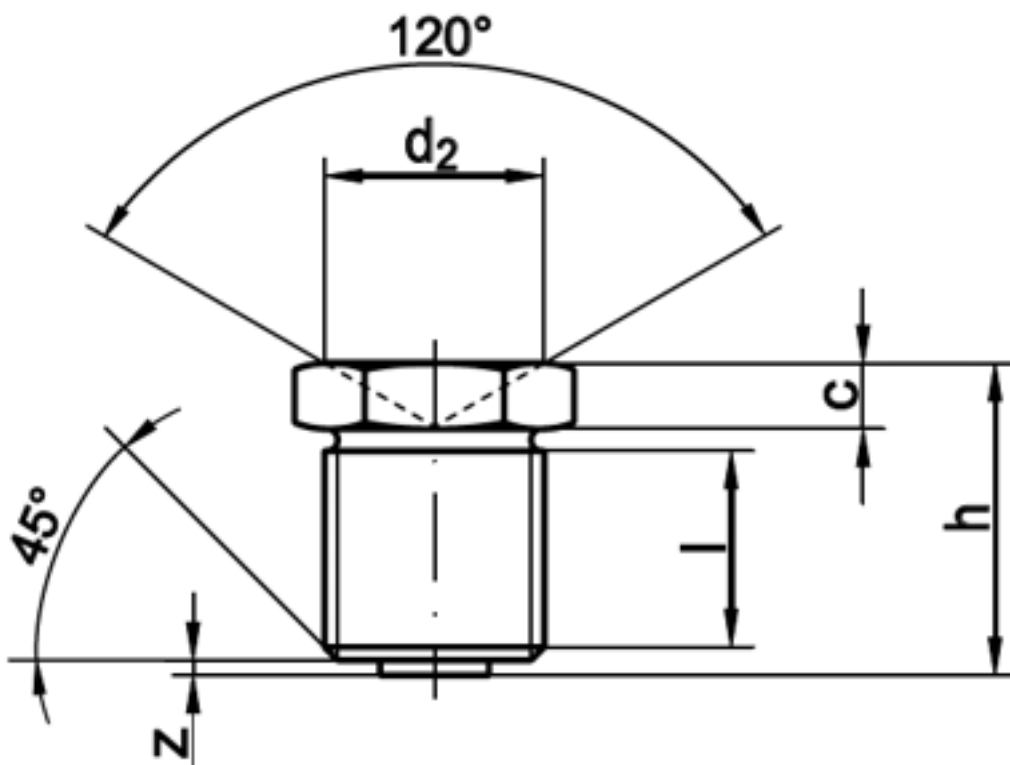


DIN 3405 A Trichter-Schmiernippel

(entspricht keiner ISO-Norm)



Maße	M 6x1	M 8x1
h max.	9,5	9,5
l	5,5	5,5
d2	6	8
c	3	3
s	7	9
z max.	0,7	0,7

Trichter-Schmiernippel

- [STAHL - verzinkt - Trichter-Schmiernippel](#)

nachvollziehbar machen.

Wegertseder GmbH
Gewerbegebiet Dorfbach 5
D-94496 Ortenburg
GERMANY

Zentral-Telefon: +49(0)8542 / 417-400
Zentral-Telefax: +49(0)8542 / 417-401
Zentral-Mail: info@wegertseder.com
Internet: www.wegertseder.com

Registergericht AG Passau (HRB 6015)
Geschäftsführer Manfred Wegertseder
UST-ID: DE813152138
Steuer-Nr: 153/285/70308 FA Passau