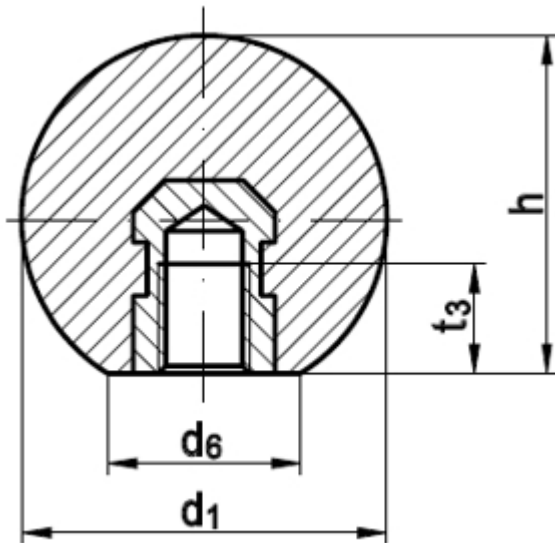


SCHRAUBEN | NORMTEILE | VERBINDUNGSELEMENTE | eCOMMERCE | eKANBAN

DIN 319

Kugelhöpfe E -Ms. = mit Gewindebuchse aus Messing

(entspricht keiner anderen Norm)



Maße	M4	M5	M6	M8	M10	M12									
d1	16	20	25	32	40	50									
d6	8	12	15	18	22	28									
t3	6	7.5	9	12	15	18									
h	15	18	22.5	29	37	46									
t1	6	7,5	9	12	15	18									
t2	1,2	1,6	2,0	2,5	3	3									

DIN 319 Kugelhöpfe E -Ms. = mit Gewindebuchse aus Messing

- [Artikelübersicht anzeigen](#)
- KUNSTSTOFF - schwarz - Messing - Kugelhöpfe E -Ms. = mit Gewindebuchse aus Messing

Alle Angaben ohne Gewähr, Irrtümer und Druckfehler vorbehalten. Technische Maße können teilweise umfangreicher als unser Lieferprogramm sein. © Wegertseder GmbH 1984 - 2024. Die kommerzielle Benutzung von Text und Bild ist nur mit vorheriger schriftlicher Zustimmung erlaubt. Bilder und PDF-Dateien enthalten digitale Signaturen, die auch teilweise oder veränderte Entnahme nachvollziehbar machen.

Wegertseder GmbH
Gewerbegebiet Dorfbach 5
D-94496 Ortenburg
GERMANY

Zentral-Telefon: +49(0)8542 / 417-400
Zentral-Telefax: +49(0)8542 / 417-401
Zentral-Mail: info@wegertseder.com
Internet: www.wegertseder.com

Registergericht AG Passau (HRB 6015)
Geschäftsführer Manfred Wegertseder
UST-ID: DE813152138
Steuer-Nr: 153/285/70308 FA Passau