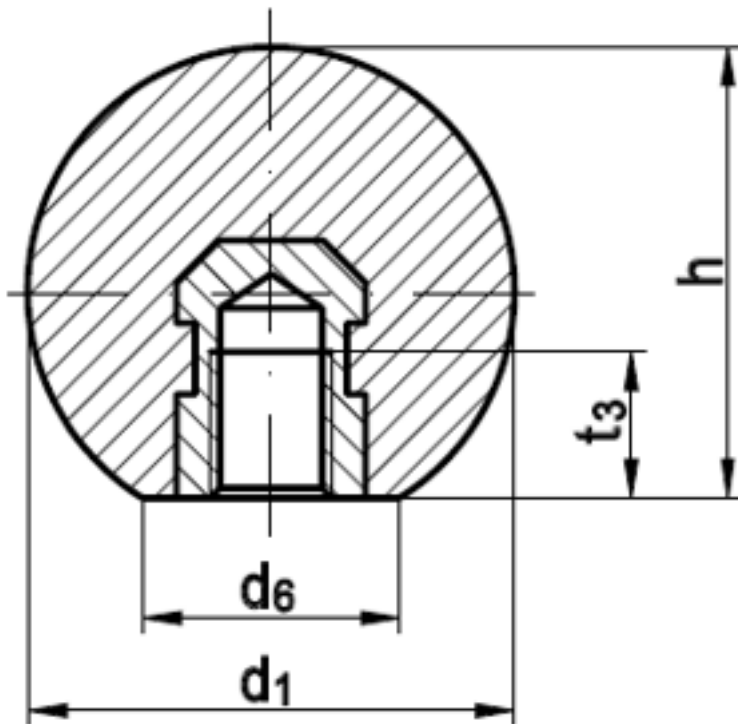


## DIN 319 C

### DIN 319 Kugelh pfe C= Innengewinde ohne Buchseneinsatz

(entspricht keiner anderen Norm)



Ma�e	M4	M5	M6	M8	M10	M12
d1	16	20	25	32	40	50
d6	8	12	15	18	22	28
t3	6	7.5	9	12	15	18
h	15	18	22.5	29	37	46
t1	6	7,5	9	12	15	18
t2	1,2	1,6	2,0	2,5	3	3

#### DIN 319 Kugelh pfe C= Innengewinde ohne Buchseneinsatz

- [KUNSTSTOFF - schwarz - DIN 319 Kugelh pfe C= Innengewinde ohne Buchseneinsatz](#)
- [Artikel bersicht anzeigen](#)

teilweise umfangreicher als unser Lieferprogramm sein. © Wegertseder GmbH 1984 - 2021. Die kommerzielle Benutzung von Text und Bild ist nur mit vorheriger schriftlicher Zustimmung erlaubt. Bilder und PDF-Dateien enthalten digitale Signaturen, die auch teilweise oder veränderte Entnahme nachvollziehbar machen.

Wegertseder GmbH  
Gewerbegebiet Dorfbach 5  
D-94496 Ortenburg  
GERMANY

Zentral-Telefon: +49(0)8542 / 417-400  
Zentral-Telefax: +49(0)8542 / 417-401  
Zentral-Mail: info@wegertseder.com  
Internet: [www.wegertseder.com](http://www.wegertseder.com)

Registergericht AG Passau (HRB 6015)  
Geschäftsführer Manfred Wegertseder  
UST-ID: DE813152138  
Steuer-Nr: 153/285/70308 FA Passau