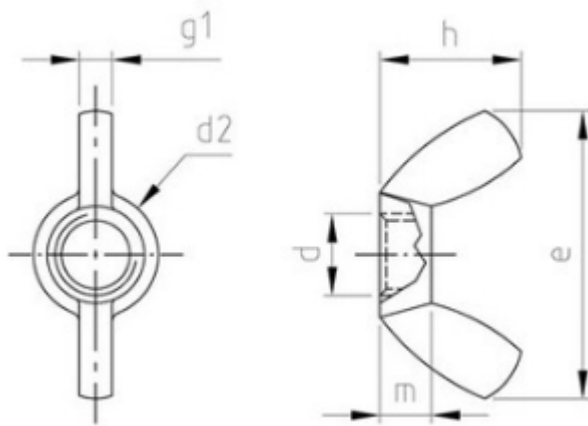


DIN 315

lügelmuttern kleine Flügelform

(entspricht keiner anderen Norm)



Maße (d)	M3	M4	M5	M6	M8	M10	M12	M14	M16	M18
m	3	3	4	4,9	5,4	6,3	7,9	10,6	10,6	12,2
h	8,8	8,8	10,5	12,9	14,8	17,3	22,3	30,8	30,8	31,2
d2	7,8	7,8	9,5	11,9	13,5	15,3	20,5	25	25	29,3
g1	2	2	2,6	3	3,3	4	5	6,5	6,5	7,2
e	18,5	18,5	22	26,8	30,3	35,3	47,5	65	65	66,5
Maße (d)	M20									
m	12,2									
h	31,2									
d2	29,3									
g1	7,2									
e	66,5									

DIN 315 Flügelmuttern kleine Flügelform

- [Artikelübersicht anzeigen](#)
- ROSTFREI A2 - lügelmuttern kleine Flügelform
- ROSTFREI A4 - lügelmuttern kleine Flügelform
- TEMPERGUSS - verzinkt - lügelmuttern kleine Flügelform

Alle Angaben ohne Gewähr, Irrtümer und Druckfehler vorbehalten. Technische Maße können teilweise umfangreicher als unser Lieferprogramm sein. © Wegertseder GmbH 1984 - 2024. Die kommerzielle Benutzung von Text und Bild ist nur mit vorheriger schriftlicher Zustimmung erlaubt. Bilder und PDF-Dateien enthalten digitale Signaturen, die auch teilweise oder veränderte Entnahme nachvollziehbar machen.

Wegertseder GmbH
Gewerbegebiet Dorfbach 5
D-94496 Ortenburg
GERMANY

Zentral-Telefon: +49(0)8542 / 417-400
Zentral-Telefax: +49(0)8542 / 417-401
Zentral-Mail: info@wegertseder.com
Internet: www.wegertseder.com

Registergericht AG Passau (HRB 6015)
Geschäftsführer Manfred Wegertseder
UST-ID: DE813152138
Steuer-Nr: 153/285/70308 FA Passau