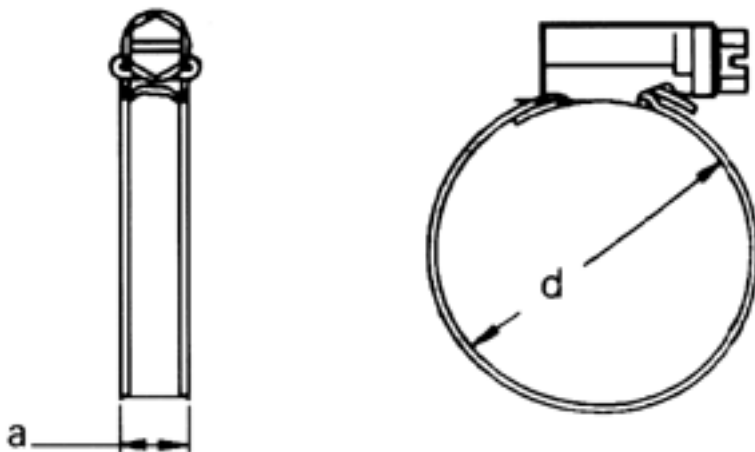


DIN 3017

ähnlich Schlauchschelle, Bandbreite 12 mm

(entspricht keiner ISO-Norm)



Maße (d)	8-12	20-32	40-43	55-59	73-79
a	9	12	18	20	25
Beispiel für Abmessung	8 - 12/9	20 - 32/12	40 - 43/18	55 - 59/20	73 - 79/25
Maße (d)	130-140				
a	30				
Beispiel für Abmessung	130 - 140/30				

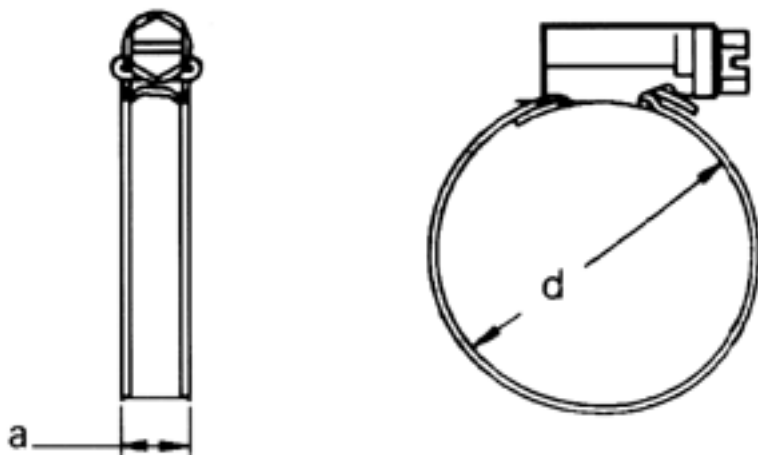
ähnlich Schlauchschelle, Bandbreite 12 mm

- [ROSTEREI A2 - ähnlich Schlauchschelle, Bandbreite 12 mm](#)
- [STAHL - verzinkt - ähnlich Schlauchschelle, Bandbreite 12 mm](#)

DIN 3017

ähnlich Schlauchschelle, Bandbreite 5 mm

(entspricht keiner ISO-Norm)



Maße (d)	8-12	20-32	40-43	55-59	73-79
a	9	12	18	20	25
Beispiel für Abmessung	8 - 12/9	20 - 32/12	40 - 43/18	55 - 59/20	73 - 79/25
Maße (d)	130-140				
a	30				
Beispiel für Abmessung	130 - 140/30				

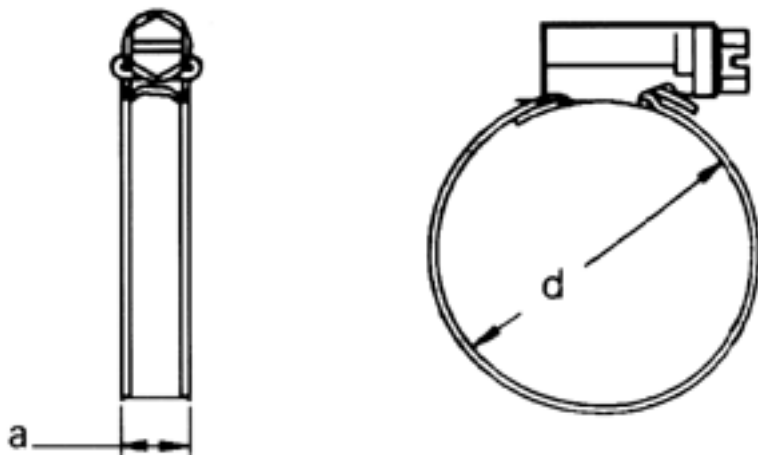
ähnlich Schlauchschelle, Bandbreite 5 mm

- [ROSTFREI A2 - ähnlich Schlauchschelle, Bandbreite 5 mm](#)
- [STAHL - verzinkt - ähnlich Schlauchschelle, Bandbreite 5 mm](#)

DIN 3017

ähnlich Schlauchschelle, Bandbreite 9 mm

(entspricht keiner ISO-Norm)



Maße (d)	8-12	20-32	40-43	55-59	73-79
a	9	12	18	20	25
Beispiel für Abmessung	8 - 12/9	20 - 32/12	40 - 43/18	55 - 59/20	73 - 79/25
Maße (d)	130-140				
a	30				
Beispiel für Abmessung	130 - 140/30				

ähnlich Schlauchschelle, Bandbreite 9 mm

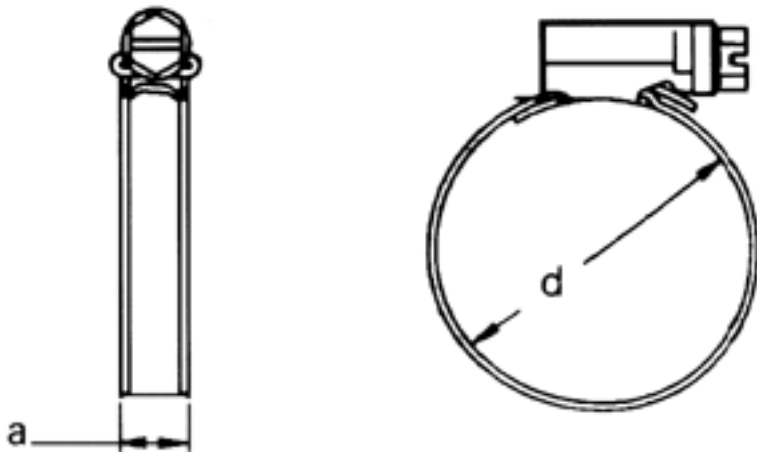
- [ROSTFREI A2 - ähnlich Schlauchschelle, Bandbreite 9 mm](#)

■ [STAHL - verzinkt - ähnlich Schlauchschelle, Bandbreite 9 mm](#)

DIN 3017

ähnlich Schlauchschelle, Bandbreite 18 mm

(entspricht keiner ISO-Norm)



Maße (d)	8-12	20-32	40-43	55-59	73-79
a	9	12	18	20	25
Beispiel für Abmessung	8 - 12/9	20 - 32/12	40 - 43/18	55 - 59/20	73 - 79/25
Maße (d)	130-140				
a	30				
Beispiel für Abmessung	130 - 140/30				

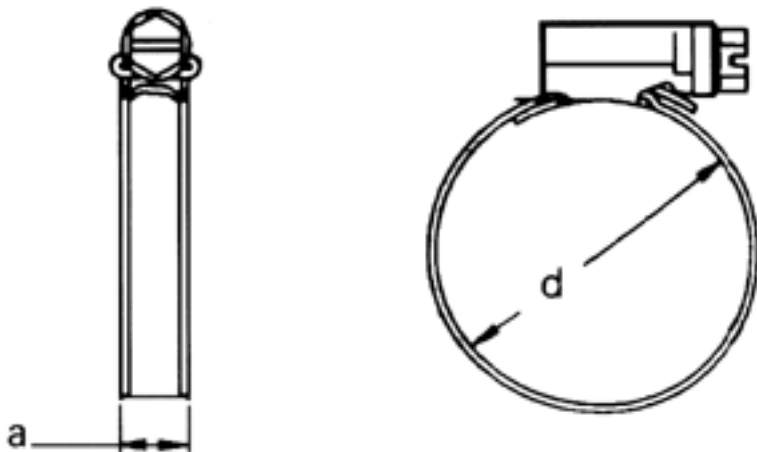
ähnlich Schlauchschelle, Bandbreite 18 mm

■ [STAHL - verzinkt - ähnlich Schlauchschelle, Bandbreite 18 mm](#)

DIN 3017

ähnlich Schlauchschelle, Bandbreite 20 mm

(entspricht keiner ISO-Norm)



Maße (d)	8-12	20-32	40-43	55-59	73-79
a	9	12	18	20	25
Beispiel für Abmessung	8 - 12/9	20 - 32/12	40 - 43/18	55 - 59/20	73 - 79/25
Maße (d)	130-140				

a	30				
Beispiel für Abmessung	130 - 140/30				

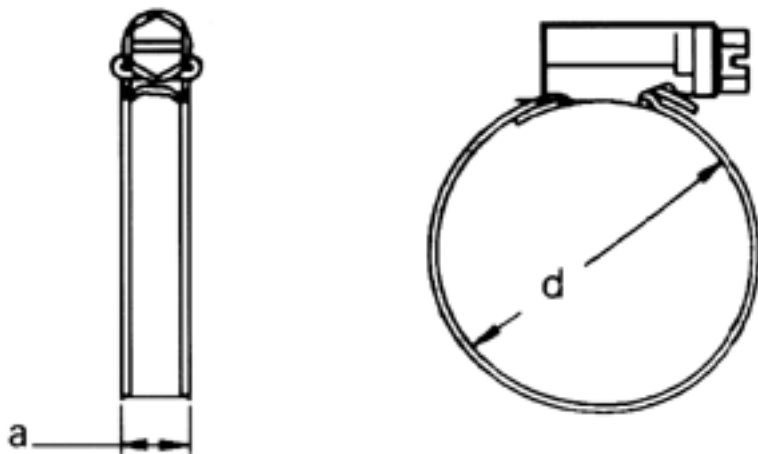
ähnlich Schlauchschelle, Bandbreite 20 mm

■ [STAHL - verzinkt - ähnlich Schlauchschelle, Bandbreite 20 mm](#)

DIN 3017

ähnlich Schlauchschelle, Bandbreite 25 mm

(entspricht keiner ISO-Norm)



Maße (d)	8-12	20-32	40-43	55-59	73-79
a	9	12	18	20	25
Beispiel für Abmessung	8 - 12/9	20 - 32/12	40 - 43/18	55 - 59/20	73 - 79/25
Maße (d)	130-140				
a	30				
Beispiel für Abmessung	130 - 140/30				

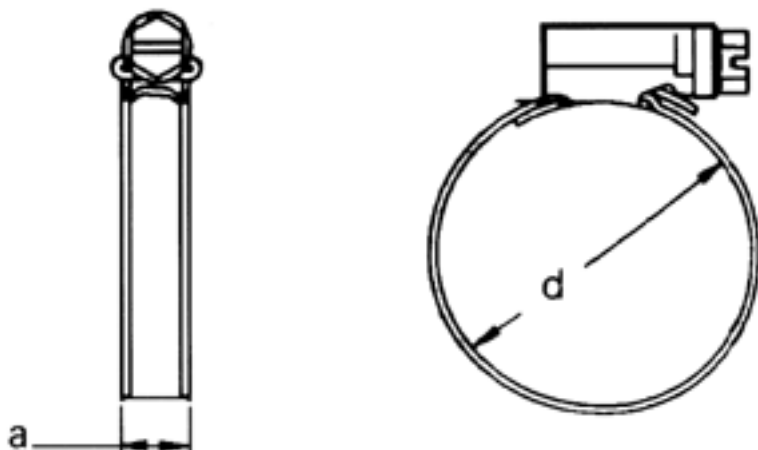
ähnlich Schlauchschelle, Bandbreite 25 mm

■ [STAHL - verzinkt - ähnlich Schlauchschelle, Bandbreite 25 mm](#)

DIN 3017

ähnlich Schlauchschelle, Bandbreite 30 mm

(entspricht keiner ISO-Norm)



Maße (d)	8-12	20-32	40-43	55-59	73-79
a	9	12	18	20	25
Beispiel für Abmessung	8 - 12/9	20 - 32/12	40 - 43/18	55 - 59/20	73 - 79/25
Maße (d)	130-140				
a	30				
Beispiel für Abmessung	130 - 140/30				

ähnlich Schlauchschelle, Bandbreite 30 mm

■ [STAHL - verzinkt - ähnlich Schlauchschelle, Bandbreite 30 mm](#)

Alle Angaben ohne Gewähr, Irrtümer und Druckfehler vorbehalten. Technische Maße können teilweise umfangreicher als unser Lieferprogramm sein. © Wegertseder GmbH 1984 - 2020. Die kommerzielle Benutzung von Text und Bild ist nur mit vorheriger schriftlicher Zustimmung erlaubt. Bilder und PDF-Dateien enthalten digitale Signaturen, die auch teilweise oder veränderte Entnahme nachvollziehbar machen.

Wegertseder GmbH
Gewerbegebiet Dorfbach 5
D-94496 Ortenburg
GERMANY

Zentral-Telefon: +49(0)8542 / 417-400
Zentral-Telefax: +49(0)8542 / 417-401
Zentral-Mail: info@wegertseder.com
Internet: www.wegertseder.com

Registergericht AG Passau (HRB 6015)
Geschäftsführer Manfred Wegertseder
UST-ID: DE813152138
Steuer-Nr: 153/285/70308 FA Passau