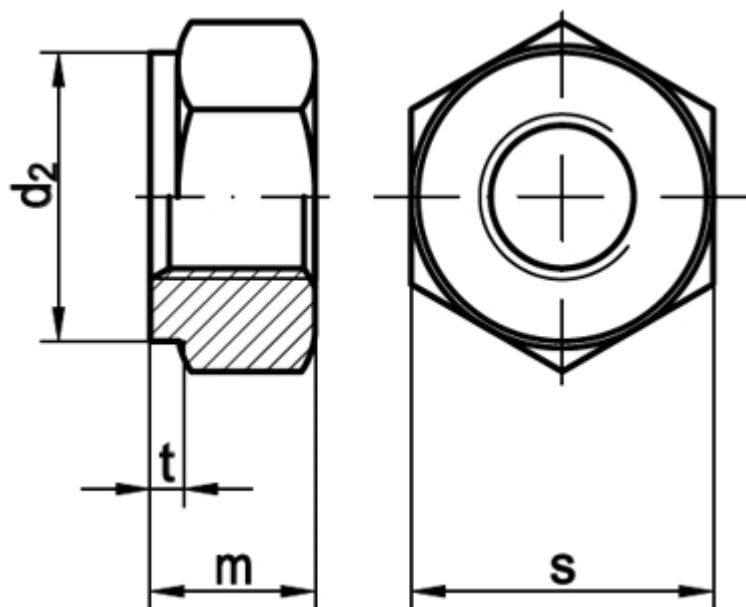


SCHRAUBEN | NORMTEILE | VERBINDUNGSELEMENTE | eCOMMERCE | eKANBAN

DIN 2510

chskantmuttern für Schraubenbolzen

(entspricht keiner anderen Norm)



Maße	M12	M14*	M16	M20	M24	M27	M30
s	22	24	27	32	36	41	46
m	12	14	16	20	24	27	30
d2	21	23	26	31	35	40	45
t	2	2	2	2	3	3	3
Maße	M33	M36	M39	M42	M45	M48	
s	50	55	60	65	70	75	
m	33	36	39	42	45	48	
d2	49	53,5	58,5	63,5	68,5	73,5	
t	3	3	3	3	3	4	

DIN 2510 Sechskantmuttern für Schraubenbolzen

- [Artikelübersicht anzeigen](#)
- 25CrMo5 - chskantmuttern für Schraubenbolzen

Alle Angaben ohne Gewähr, Irrtümer und Druckfehler vorbehalten. Technische Maße können teilweise umfangreicher als unser Lieferprogramm sein. © Wegertseder GmbH 1984 - 2024. Die kommerzielle Benutzung von Text und Bild ist nur mit vorheriger schriftlicher Zustimmung erlaubt. Bilder und PDF-Dateien enthalten digitale Signaturen, die auch teilweise oder veränderte Entnahme nachvollziehbar machen.

Wegertseder GmbH
Gewerbegebiet Dorfbach 5
D-94496 Ortenburg
GERMANY

Zentral-Telefon: +49(0)8542 / 417-400
Zentral-Telefax: +49(0)8542 / 417-401
Zentral-Mail: info@wegertseder.com
Internet: www.wegertseder.com

Registergericht AG Passau (HRB 6015)
Geschäftsführer Manfred Wegertseder
UST-ID: DE813152138
Steuer-Nr: 153/285/70308 FA Passau