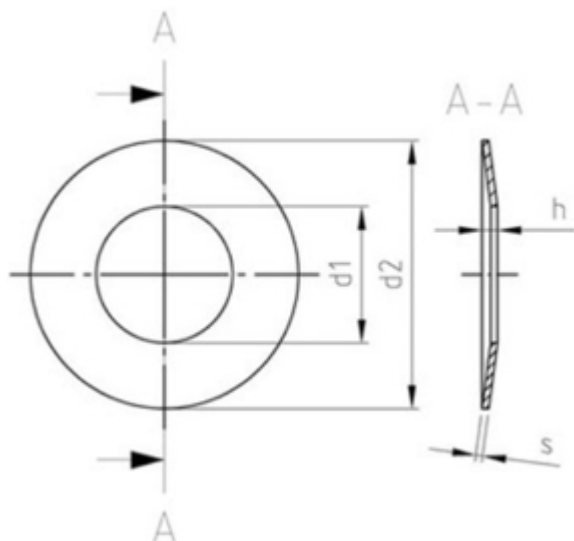


## DIN 2093

### Tellerfedern

(entspricht keiner anderen Norm)



Maße (d1)	3,2	3,2	4,2	4,2	4,2	4,2	5,2	5,2	6,1	6,2	6,2	6,2	7,2
d2	6	8	8	8	12	12	10	10	12,5	12	12,5	18	14
h	0,45	0,7	0,55	0,6	0,8	0,8	0,7	0,75	0,85	0,85	0,85	1,2	1,1
s	0,3	0,5	0,3	0,4	0,4	0,5	0,4	0,5	0,7	0,5	0,5	0,4	0,8
Maße (d1)	8,2	8,2	8,2	8,2	8,2	9,2	9,2	10,2	10,2	10,2	10,2	10,2	7,2
d2	15	16	16	16	20	18	18	20	20	20	20	20	14
h	1,25	1,05	1,25	1,25	1,15	1,4	1,4	1,2	1,35	1,4	1,55	1,55	1,1
s	0,8	0,4	0,6	0,9	0,5	0,7	1	0,6	0,8	0,9	1	1,1	0,8
Maße (d1)	12,2	14,2	14,2	16,3	16,3	18,3	18,3	20,4	20,4	20,4			
d2	25	28	28	31,5	31,5	35,5	35,5	40	40	40			
h	1,9	1,8	2,15	2	2,3	2,15	2,65	2,45	2,8	2,95			
s	1,5	1	1,5	1,25	1,75	1,25	2	1,5	2	2,25			

### DIN 2093 Tellerfedern

- [Artikelübersicht anzeigen](#)
- ROSTFREI A2 - Tellerfedern
- STAHL - Tellerfedern

---

Alle Angaben ohne Gewähr, Irrtümer und Druckfehler vorbehalten. Technische Maße können teilweise umfangreicher als unser Lieferprogramm sein. © Wegertseder GmbH 1984 - 2024. Die kommerzielle Benutzung von Text und Bild ist nur mit vorheriger schriftlicher Zustimmung erlaubt. Bilder und PDF-Dateien enthalten digitale Signaturen, die auch teilweise oder veränderte Entnahme nachvollziehbar machen.

Wegertseder GmbH  
Gewerbegebiet Dorfbach 5  
D-94496 Ortenburg  
GERMANY

Zentral-Telefon: +49(0)8542 / 417-400  
Zentral-Telefax: +49(0)8542 / 417-401  
Zentral-Mail: [info@wegertseder.com](mailto:info@wegertseder.com)  
Internet: [www.wegertseder.com](http://www.wegertseder.com)

Registergericht AG Passau (HRB 6015)  
Geschäftsführer Manfred Wegertseder  
UST-ID: DE813152138  
Steuer-Nr: 153/285/70308 FA Passau