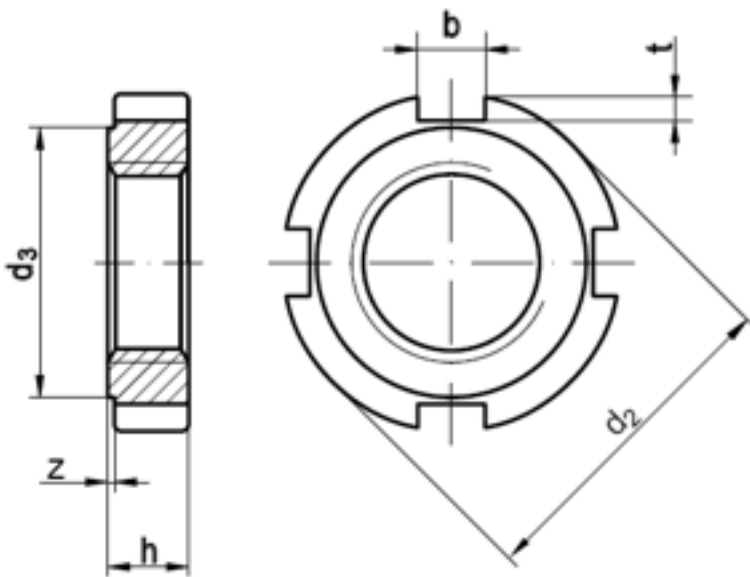


DIN 1804

Nutmuttern, w = ungehärtet, ungeschliffen

(entspricht keiner ISO-Norm)



Maße	M 8 x 1	M10 x 1	M12 x 1,5	M14 x 1,5	M16 x 1,5	M18 x 1,5	M20 x 1,5	M22 x 1,5	M24 x 1,5	M26 x 1,5	M28 x 1,5	M30 x 1,5
d2	20	25	28	30	32	34	36	40	42	45	50	50
d3	16	20	23	25	27	28	30	34	36	38	43	43
b	4	5	5	5	5	6	6	6	6	7	7	7
h	5	6	6	7	7	8	8	9	9	10	10	10
t	1,5	2	2	2	2	2,5	2,5	2,5	2,5	3	3	3
z	0,5	0,5	0,5	0,5	0,5	0,5	0,5	0,5	0,5	0,5	0,5	0,5
Anzahl Nuten	4	4	4	4	4	4	4	4	4	4	4	4
Maße	M32 x 1,5	M35 x 1,5	M38 x 1,5	M40 x 1,5	M42 x 1,5	M45 x 1,5	M48 x 1,5	M50 x 1,5	M52 x 1,5	M55 x 1,5	M58 x 1,5	M60 x 1,5
d2	52	55	58	62	62	68	75	75	80	80	90	90
d3	45	48	50	54	54	60	67	67	70	70	80	80
b	7	7	8	8	8	8	8	8	10	10	10	10
h	11	11	11	12	12	12	13	13	13	13	13	13
t	3	3	3,5	3,5	3,5	3,5	3,5	3,5	4	4	4	4
z	0,5	0,5	0,5	0,5	0,5	0,5	0,5	0,5	0,5	0,5	0,5	0,5
Anzahl	4	4	4	4	4	6	6	6	6	6	6	6

Maße	M62 x 1,5	M65 x 1,5	M68 x 1,5	M70 x 1,5	M72 x 1,5	M80 x 2	M85 x 2	M90 x 2	M100 x 2	M110 x 2	M120 x 2	
d2	95	95	100	100	110	115	120	130	145	155	165	
d3	85	85	90	90	100	105	110	120	130	140	150	
b	10	10	10	10	10	10	10	10	12	12	12	
h	14	14	14	14	14	16	16	16	16	16	18	
t	4	4	4	4	4	4	4	4	5	5	5	
z	0,5	0,5	0,5	0,5	0,5	1	1	1	1	1	1	
Anzahl Nuten	6	6	6	6	6	6	6	6	6	6	6	

Nutmuttern, w = ungehärtet, ungeschliffen

- [ROSTFREI A2 - Nutmuttern, w = ungehärtet, ungeschliffen](#)
- [STAHL 04 - Nutmuttern, w = ungehärtet, ungeschliffen](#)

Alle Angaben ohne Gewähr, Irrtümer und Druckfehler vorbehalten. Technische Maße können teilweise umfangreicher als unser Lieferprogramm sein. © Wegertseder GmbH 1984 - 2020. Die kommerzielle Benutzung von Text und Bild ist nur mit vorheriger schriftlicher Zustimmung erlaubt. Bilder und PDF-Dateien enthalten digitale Signaturen, die auch teilweise oder veränderte Entnahme nachvollziehbar machen.

Wegertseder GmbH
Gewerbegebiet Dorfbach 5
D-94496 Ortenburg
GERMANY

Zentral-Telefon: +49(0)8542 / 417-400
Zentral-Telefax: +49(0)8542 / 417-401
Zentral-Mail: info@wegertseder.com
Internet: www.wegertseder.com

Registergericht AG Passau (HRB 6015)
Geschäftsführer Manfred Wegertseder
UST-ID: DE813152138
Steuer-Nr: 153/285/70308 FA Passau