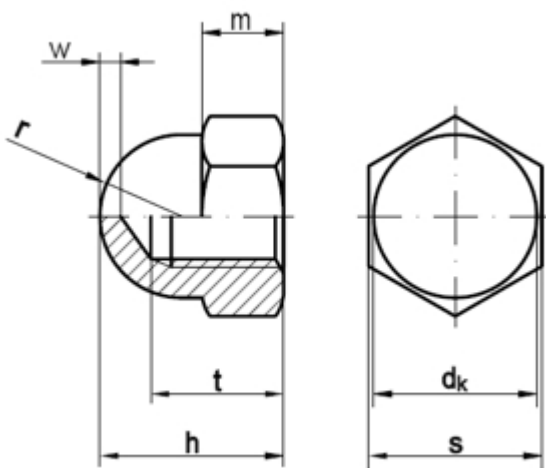


SCHRAUBEN | NORMTEILE | VERBINDUNGSELEMENTE | eCOMMERCE | eKANBAN

## DIN 1587

### Sechskant-Hutmuttern, hohe Form

(entspricht keiner anderen Norm)



Maße	M 3	M 4	M 5	M 6	M 8	M 10	M 12	M 14	M 16	M 18	M 20	M 22	M 24	M 27	M 30	
dk max.	5,8	6,5	7,5	9,5	12,5	15	17	20	23	26	28	33	34	39	44	
m max.	2,4	3,2	4	5	6,5	8	10	11	13	15	16	18	19	22	24	
r	2,9	3,25	3,75	4,75	6,25	7,5	8,5	10	11,5	13	14	16,5	17	19,5	22	
s nach DIN	5,5	7	8	10	13	17	19	22	24	27	30	32	36	41	46	
t min	4,5	5,26	7,21	7,71	10,65	12,65	15,65	17,65	20,58	24,58	25,58	28,58	30,5	35	39	
w min	2	2	2	2	2	2	3	4	4	5	5	5	6	7	7	

## DIN 1587 Sechskant-Hutmuttern, hohe Form

- [Artikelübersicht anzeigen](#)
- MESSING - Sechskant-Hutmuttern, hohe Form
- MESSING - verchromt - Sechskant-Hutmuttern, hohe Form
- MESSING - vernickelt - Sechskant-Hutmuttern, hohe Form
- POLYAMID - natur - Sechskant-Hutmuttern, hohe Form
- ROSTFREI A1 - Sechskant-Hutmuttern, hohe Form
- ROSTFREI A2 - Sechskant-Hutmuttern, hohe Form
- ROSTFREI A4 - Sechskant-Hutmuttern, hohe Form
- STAHL 6 - Sechskant-Hutmuttern, hohe Form
- STAHL 6 - verchromt - Sechskant-Hutmuttern, hohe Form
- STAHL 6 - verzinkt - Sechskant-Hutmuttern, hohe Form
- STAHL - vernickelt - Sechskant-Hutmuttern, hohe Form

## DIN 1587 Sechskant-Hutmuttern, hohe Form, FEIN-Gewinde

- [Artikelübersicht anzeigen](#)
- ROSTFREI A2 - Sechskant-Hutmuttern, hohe Form, FEIN-Gewinde
- STAHL 6 - Sechskant-Hutmuttern, hohe Form, FEIN-Gewinde

## DIN 1587 Sechskant-Hutmuttern, hohe Form, UNC-Gewinde

- [Artikelübersicht anzeigen](#)
- ROSTFREI A2 - Sechskant-Hutmuttern, hohe Form, UNC-Gewinde

## DIN 1587 Sechskant-Hutmuttern, hohe Form, UNF-Gewinde

- [Artikelübersicht anzeigen](#)
- ROSTFREI A2 - Sechskant-Hutmuttern, hohe Form, UNF-Gewinde

---

Alle Angaben ohne Gewähr, Irrtümer und Druckfehler vorbehalten. Technische Maße können teilweise umfangreicher als unser Lieferprogramm sein. © Wegertseder GmbH 1984 - 2024. Die kommerzielle Benutzung von Text und Bild ist nur mit vorheriger schriftlicher Zustimmung erlaubt. Bilder und PDF-Dateien enthalten digitale Signaturen, die auch teilweise oder veränderte Entnahme nachvollziehbar machen.