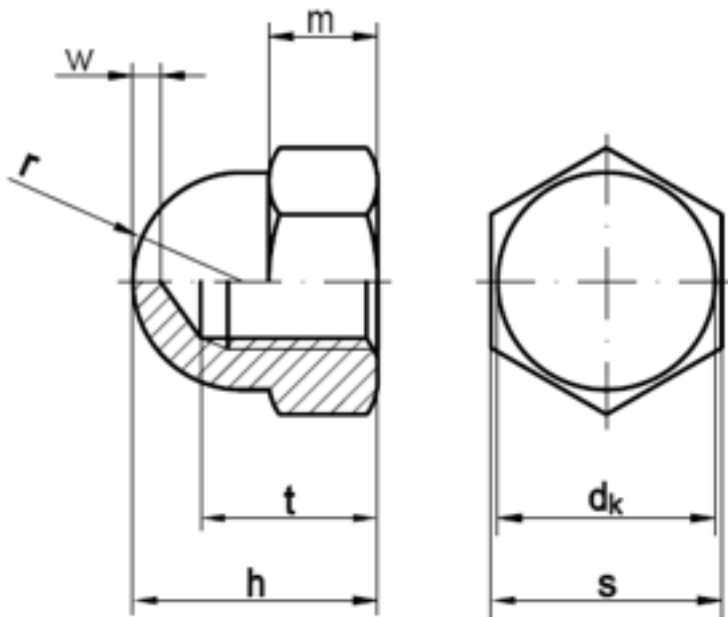


DIN 1587

Sechskant-Hutmuttern, hohe Form , gedreht

(entspricht keiner ISO-Norm)



Maße	M 3	M 4	M 5	M 6	M 8	M 10	M 12	M 14	M 16	M 18	M 20	M 22	M 24	M 27	M 30
dk max.	5,8	6,5	7,5	9,5	12,5	15	17	20	23	26	28	33	34	39	44
m max.	2,4	3,2	4	5	6,5	8	10	11	13	15	16	18	19	22	24
r	2,9	3,2 5	3,7 5	4,7 5	6,25	7,5	8,5	10	11,5	13	14	16,5	17	19,5	22
s nach DIN	5,5	7	8	10	13	17	19	22	24	27	30	32	36	41	46
t min	4,5	5,2 6	7,2 1	7,7 1	10,6 5	12,6 5	15,6 5	17,6 5	20,5 8	24,5 8	25,5 8	28,5 8	30,5	35	39
w min	2	2	2	2	2	2	3	4	4	5	5	5	6	7	7

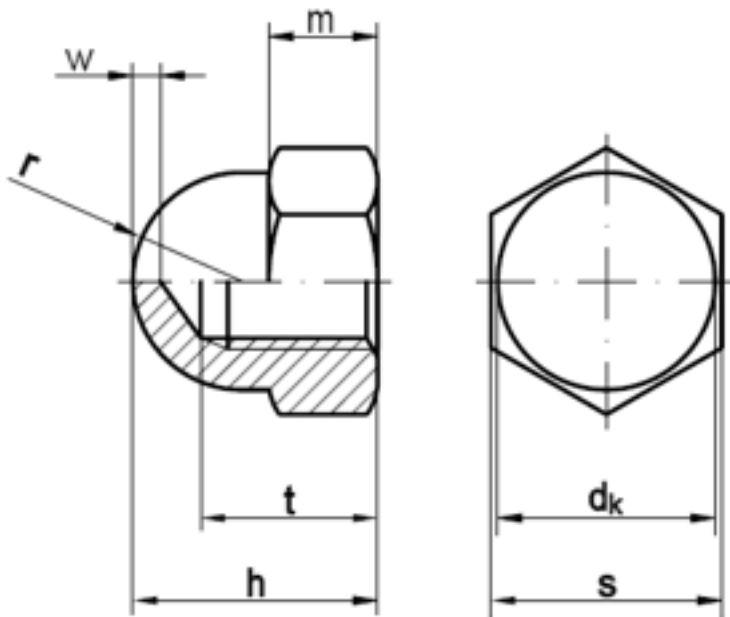
Sechskant-Hutmuttern, hohe Form , gedreht

■ [ROSTEREI A1 - Sechskant-Hutmuttern, hohe Form , gedreht](#)

DIN 1587

Sechskant-Hutmuttern, hohe Form

(entspricht keiner ISO-Norm)



Maße	M 3	M 4	M 5	M 6	M 8	M 10	M 12	M 14	M 16	M 18	M 20	M 22	M 24	M 27	M 30
dk max.	5,8	6,5	7,5	9,5	12,5	15	17	20	23	26	28	33	34	39	44
m max.	2,4	3,2	4	5	6,5	8	10	11	13	15	16	18	19	22	24
r	2,9	3,2 5	3,7 5	4,7 5	6,25	7,5	8,5	10	11,5	13	14	16,5	17	19,5	22
s nach DIN	5,5	7	8	10	13	17	19	22	24	27	30	32	36	41	46
t min	4,5	5,2 6	7,2 1	7,7 1	10,6 5	12,6 5	15,6 5	17,6 5	20,5 8	24,5 8	25,5 8	28,5 8	30,5	35	39
w min	2	2	2	2	2	2	3	4	4	5	5	5	6	7	7

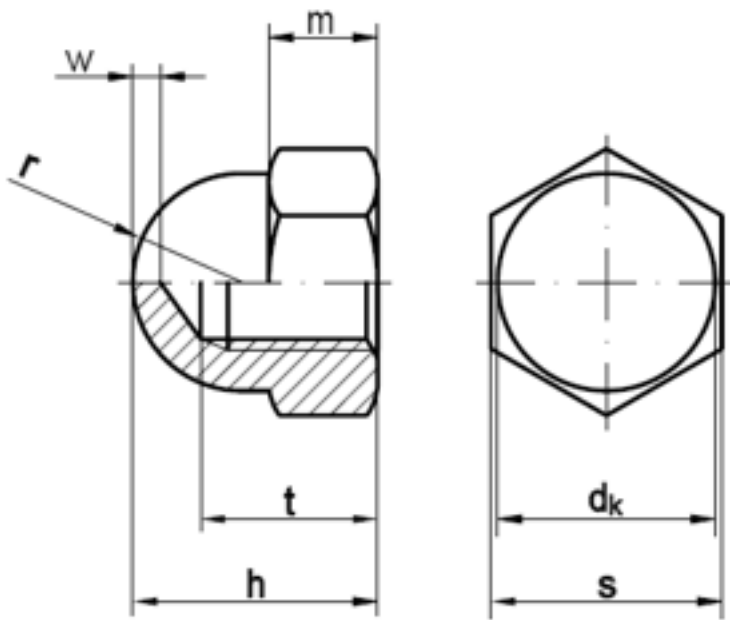
Sechskant-Hutmuttern, hohe Form

- [MESSING - Sechskant-Hutmuttern, hohe Form](#)
- [MESSING - verchromt - Sechskant-Hutmuttern, hohe Form](#)
- [MESSING - vernickelt - Sechskant-Hutmuttern, hohe Form](#)
- [POLYAMID - natur - Sechskant-Hutmuttern, hohe Form](#)
- [ROSTFREI A2 - Sechskant-Hutmuttern, hohe Form](#)
- [ROSTFREI A4 - Sechskant-Hutmuttern, hohe Form](#)
- [STAHL 6 - Sechskant-Hutmuttern, hohe Form](#)
- [STAHL 6 - verchromt - Sechskant-Hutmuttern, hohe Form](#)
- [STAHL 6 - verzinkt - Sechskant-Hutmuttern, hohe Form](#)
- [STAHL - vernickelt - Sechskant-Hutmuttern, hohe Form](#)

DIN 1587

ähnlich Sechskant-Hutmuttern, hohe Form, FEIN-Gewinde

(entspricht keiner ISO-Norm)



Maße	M 3	M 4	M 5	M 6	M 8	M 10	M 12	M 14	M 16	M 18	M 20	M 22	M 24	M 27	M 30
dk max.	5,8	6,5	7,5	9,5	12,5	15	17	20	23	26	28	33	34	39	44
m max.	2,4	3,2	4	5	6,5	8	10	11	13	15	16	18	19	22	24
r	2,9	3,2 5	3,7 5	4,7 5	6,25	7,5	8,5	10	11,5	13	14	16,5	17	19,5	22
s nach DIN	5,5	7	8	10	13	17	19	22	24	27	30	32	36	41	46
t min	4,5	5,2 6	7,2 1	7,7 1	10,6 5	12,6 5	15,6 5	17,6 5	20,5 8	24,5 8	25,5 8	28,5 8	30,5	35	39
w min	2	2	2	2	2	2	3	4	4	5	5	5	6	7	7

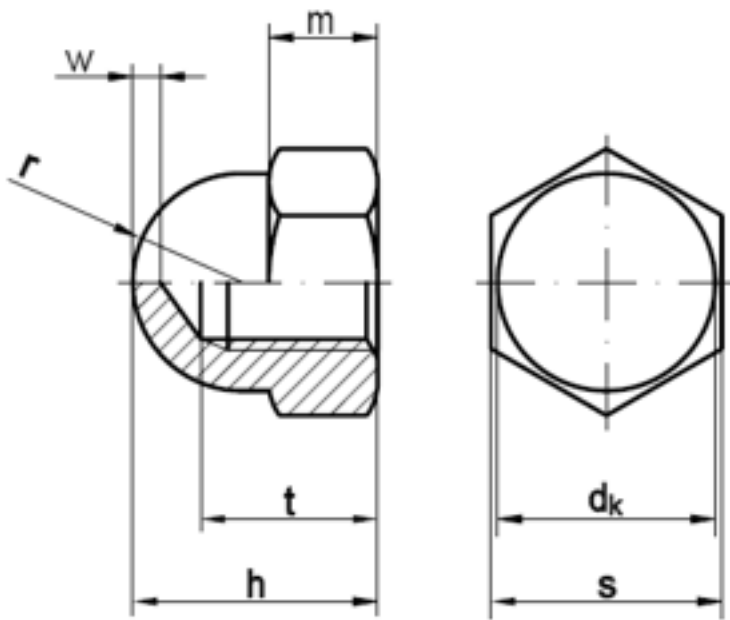
ähnlich Sechskant-Hutmuttern, hohe Form, FEIN-Gewinde

- [ROSTFREI A2 - ähnlich Sechskant-Hutmuttern, hohe Form, FEIN-Gewinde](#)
- [STAHL 6 - ähnlich Sechskant-Hutmuttern, hohe Form, FEIN-Gewinde](#)

DIN 1587

Sechskant-Hutmuttern, hohe Form, UNC-Gewinde

(entspricht keiner ISO-Norm)



Maße	M 3	M 4	M 5	M 6	M 8	M 10	M 12	M 14	M 16	M 18	M 20	M 22	M 24	M 27	M 30
dk max.	5,8	6,5	7,5	9,5	12,5	15	17	20	23	26	28	33	34	39	44
m max.	2,4	3,2	4	5	6,5	8	10	11	13	15	16	18	19	22	24
r	2,9	3,2 5	3,7 5	4,7 5	6,25	7,5	8,5	10	11,5	13	14	16,5	17	19,5	22
s nach DIN	5,5	7	8	10	13	17	19	22	24	27	30	32	36	41	46
t min	4,5	5,2 6	7,2 1	7,7 1	10,6 5	12,6 5	15,6 5	17,6 5	20,5 8	24,5 8	25,5 8	28,5 8	30,5	35	39
w min	2	2	2	2	2	2	3	4	4	5	5	5	6	7	7

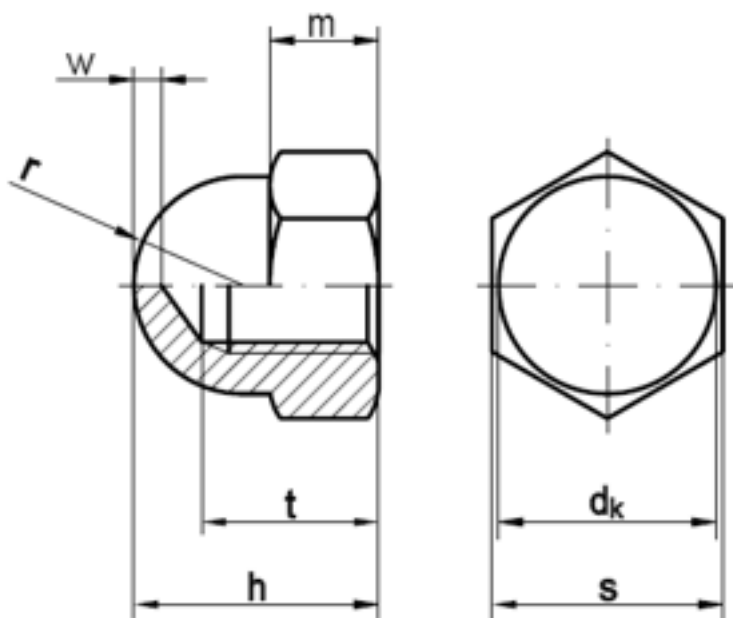
Sechskant-Hutmuttern, hohe Form, UNC-Gewinde

■ [ROSTFREI A2 - Sechskant-Hutmuttern, hohe Form, UNC-Gewinde](#)

DIN 1587

Sechskant-Hutmuttern, hohe Form, UNF-Gewinde

(entspricht keiner ISO-Norm)



Maße	M 3	M 4	M 5	M 6	M 8	M 10	M 12	M 14	M 16	M 18	M 20	M 22	M 24	M 27	M 30
dk max.	5,8	6,5	7,5	9,5	12,5	15	17	20	23	26	28	33	34	39	44
m max.	2,4	3,2	4	5	6,5	8	10	11	13	15	16	18	19	22	24
r	2,9	3,2 5	3,7 5	4,7 5	6,25	7,5	8,5	10	11,5	13	14	16,5	17	19,5	22
s nach DIN	5,5	7	8	10	13	17	19	22	24	27	30	32	36	41	46
t min	4,5	5,2 6	7,2 1	7,7 1	10,6 5	12,6 5	15,6 5	17,6 5	20,5 8	24,5 8	25,5 8	28,5 8	30,5	35	39
w min	2	2	2	2	2	2	3	4	4	5	5	5	6	7	7

Sechskant-Hutmuttern, hohe Form, UNF-Gewinde

■ ROSTFREI A2 - Sechskant-Hutmuttern, hohe Form, UNF-Gewinde

Alle Angaben ohne Gewähr, Irrtümer und Druckfehler vorbehalten. Technische Maße können teilweise umfangreicher als unser Lieferprogramm sein. © Wegertseder GmbH 1984 - 2020. Die kommerzielle Benutzung von Text und Bild ist nur mit vorheriger schriftlicher Zustimmung erlaubt. Bilder und PDF-Dateien enthalten digitale Signaturen, die auch teilweise oder veränderte Entnahme nachvollziehbar machen.

Wegertseder GmbH
Gewerbegebiet Dorfbach 5
D-94496 Ortenburg
GERMANY

Zentral-Telefon: +49(0)8542 / 417-400
Zentral-Telefax: +49(0)8542 / 417-401
Zentral-Mail: info@wegertseder.com
Internet: www.wegertseder.com

Registergericht AG Passau (HRB 6015)
Geschäftsführer Manfred Wegertseder
UST-ID: DE813152138
Steuer-Nr: 153/285/70308 FA Passau