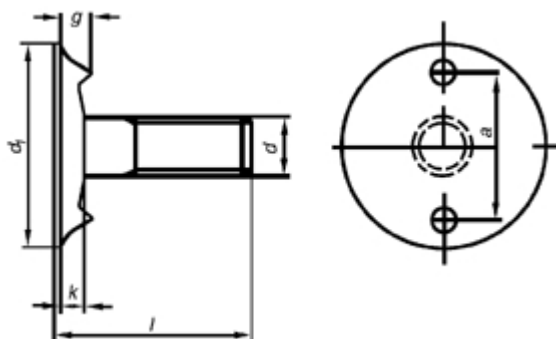


DIN 15237

Tellerschrauben mit Tellerscheibe, mit Mutter

(entspricht keiner anderen Norm)



Maße (d)	M 6	M 8	M 10	M 12						
k	2,5	3,5	4,5	5,2						
g	3,5	5	6	7						
a	14	20	25	30						
d1	20	28	35	42						

DIN 15237 Tellerschrauben mit Tellerscheibe, mit Mutter

- [Artikelübersicht anzeigen](#)
- [STAHL 3.6 - Tellerschrauben mit Tellerscheibe, mit Mutter](#)

Alle Angaben ohne Gewähr, Irrtümer und Druckfehler vorbehalten. Technische Maße können teilweise umfangreicher als unser Lieferprogramm sein. © Wegertseder GmbH 1984 - 2024. Die kommerzielle Benutzung von Text und Bild ist nur mit vorheriger schriftlicher Zustimmung erlaubt. Bilder und PDF-Dateien enthalten digitale Signaturen, die auch teilweise oder veränderte Entnahme nachvollziehbar machen.

Wegertseder GmbH
Gewerbegebiet Dorfbach 5
D-94496 Ortenburg
GERMANY

Zentral-Telefon: +49(0)8542 / 417-400
Zentral-Telefax: +49(0)8542 / 417-401
Zentral-Mail: info@wegertseder.com
Internet: www.wegertseder.com

Registergericht AG Passau (HRB 6015)
Geschäftsführer Manfred Wegertseder
UST-ID: DE813152138
Steuer-Nr: 153/285/70308 FA Passau