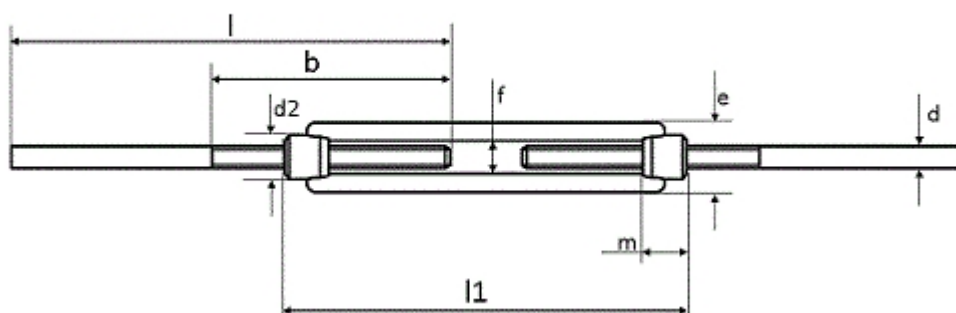


## DIN 1480

anschlösser, geschmiedet, offen, AA= mit 2 Anschweißenden

(entspricht keiner anderen Norm)



Maße (d)	M6	M8	M10	M12	M16	M20	M24	M30	M36	
l1	110	110	125	125	170	200	255	255	295	
l	120	120	150	150	190	200	260	260	300	
b	65	65	75	75	100	120	150	150	180	
Nachstellbar (in mm)	65	65	70	70	100	120	135	135	160	
Gewicht (in kg/St.)	0,11	0,16	0,36	0,44	0,92	1,7	3,5	4,53	7,5	
e	19	23	30	34	42	52	60	74	86	
d2	12	15	18	21	27	34	39	45	55	
m	12	15	18	21	27	34	39	45	55	

### DIN 1480 Spannschlösser, geschmiedet, offen, AA= mit 2 Anschweißenden

- [Artikelübersicht anzeigen](#)
- ROSTFREI A2 - anschlösser, geschmiedet, offen, AA= mit 2 Anschweißenden
- STAHL - verzinkt - anschlösser, geschmiedet, offen, AA= mit 2 Anschweißenden

Alle Angaben ohne Gewähr, Irrtümer und Druckfehler vorbehalten. Technische Maße können teilweise umfangreicher als unser Lieferprogramm sein. © Wegertseder GmbH 1984 - 2024. Die kommerzielle Benutzung von Text und Bild ist nur mit vorheriger schriftlicher Zustimmung erlaubt. Bilder und PDF-Dateien enthalten digitale Signaturen, die auch teilweise oder veränderte Entnahme nachvollziehbar machen.

Wegertseder GmbH  
Gewerbegebiet Dorfbach 5  
D-94496 Ortenburg  
GERMANY

Zentral-Telefon: +49(0)8542 / 417-400  
Zentral-Telefax: +49(0)8542 / 417-401  
Zentral-Mail: [info@wegertseder.com](mailto:info@wegertseder.com)  
Internet: [www.wegertseder.com](http://www.wegertseder.com)

Registergericht AG Passau (HRB 6015)  
Geschäftsführer Manfred Wegertseder  
UST-ID: DE813152138  
Steuer-Nr: 153/285/70308 FA Passau