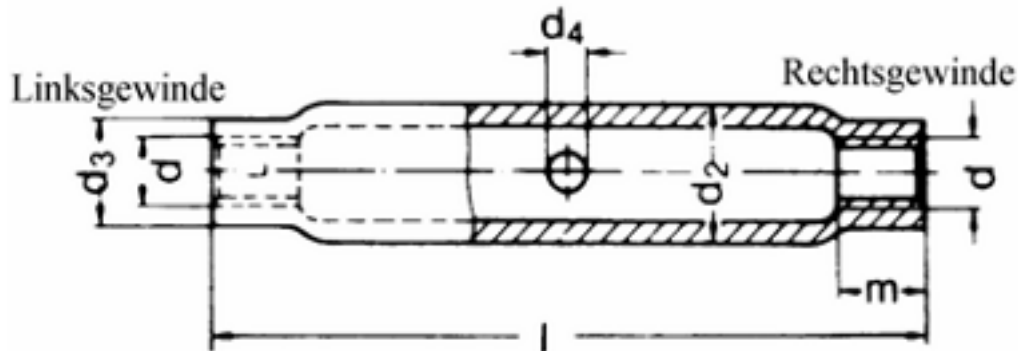


DIN 1478

Spannschloßmuttern aus Stahlrohr, geschlossene Form, ohne Zubehör

(entspricht keiner anderen Norm)



Maße (d)	M 6	M 8	M 10	M 12	M 16	M 20	M 24	M 30	M 36
d2	17,2	17,2	21,3	25	30	33,7	42,4	51	63,5
l	110	110	125	125	170	200	255	255	295
m	7,5	10	12	15	20	24	29	36	43
d3	9	12	15	18	24	30	33	41	50
d4	6	8	8	10	10	12	12	16	16

DIN 1478 Spannschloßmuttern aus Stahlrohr, geschlossene Form, ohne Zubehör

- [STAHL - verzinkt - Spannschloßmuttern aus Stahlrohr, geschlossene Form, ohne Zubehör](#)
- [Artikelübersicht anzeigen](#)

Alle Angaben ohne Gewähr, Irrtümer und Druckfehler vorbehalten. Technische Maße können teilweise umfangreicher als unser Lieferprogramm sein. © Wegertseder GmbH 1984 - 2022. Die kommerzielle Benutzung von Text und Bild ist nur mit vorheriger schriftlicher Zustimmung erlaubt. Bilder und PDF-Dateien enthalten digitale Signaturen, die auch teilweise oder veränderte Entnahme nachvollziehbar machen.