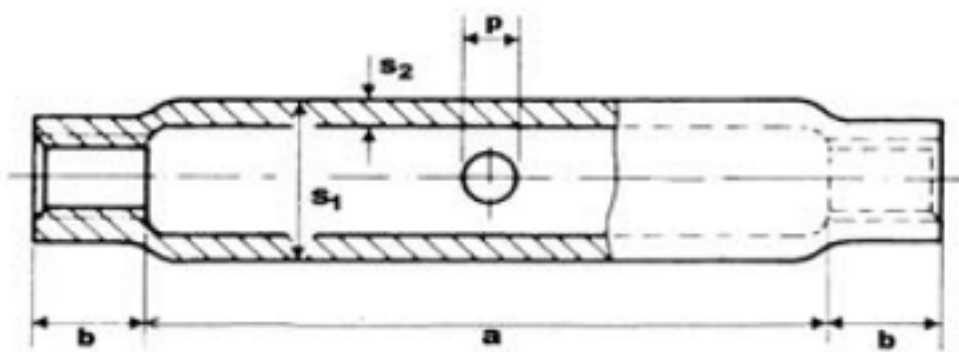


DIN 1478 AE

DIN 1478 Spannschloßmuttern aus Stahlrohr, geschlossene Form AE = mit 2 Anschweißenden

(entspricht keiner ISO-Norm)



Maße	M 6	M 8	M 10	M 12	M 26	M 20	M 24	M 30	M 36	M 42	M 48
a	95	90	101	95	130	152	197	183	209	228	238
b	7,5	10	12	15	20	24	29	36	43	51	58
p	6	8	8	10	10	12	12	16	16	20	20
s1	17,2	17,2	21,3	25	30	33,7	42,4	51	63,5	70	82,5
s2	2,9	3,6	4	4	4,5	5	5,6	6,3	8	8,8	10

DIN 1478 Spannschloßmuttern aus Stahlrohr, geschlossene Form AE = mit 2 Anschweißenden

- [STAHL - verzinkt - DIN 1478 Spannschloßmuttern aus Stahlrohr, geschlossene Form AE = mit 2 Anschweißenden](#)
- [Artikelübersicht anzeigen](#)

Alle Angaben ohne Gewähr, Irrtümer und Druckfehler vorbehalten. Technische Maße können teilweise umfangreicher als unser Lieferprogramm sein. © Wegertseder GmbH 1984 - 2021. Die kommerzielle Benutzung von Text und Bild ist nur mit vorheriger schriftlicher Zustimmung erlaubt. Bilder und PDF-Dateien enthalten digitale Signaturen, die auch teilweise oder veränderte Entnahme nachvollziehbar machen.

