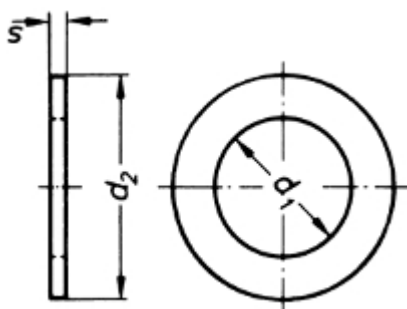


DIN 1440

Scheiben für Bolzen, Produktklasse A (m)

(austauschbar mit **ISO8738**)



Maße (d1)	3	4	5	6	7	8	10	12	14	16	18	20
für Bolzen	3	4	5	6	7	8	10	12	14	16	18	20
s	0,8	0,8	0,8	1,6	1,6	2	2,5	3	3	3	4	4
d2	6	8	10	12	14	16	20	25	28	28	30	32
Maße (d1)	22	25	26	28	30	32	35	40	45	50		
für Bolzen	22	25	26	28	30	32	35	40	45	50		
s	4	4	5	5	5	5	6	6	7	8		
d2	34	40	40	42	45	50	52	58	62	68		

DIN 1440 Scheiben für Bolzen, Produktklasse A (m)

- [Artikelübersicht anzeigen](#)
- ROSTFREI A2 - Scheiben für Bolzen, Produktklasse A (m)
- ROSTFREI A4 - Scheiben für Bolzen, Produktklasse A (m)
- STAHL - Scheiben für Bolzen, Produktklasse A (m)
- STAHL - gelb verzinkt - Scheiben für Bolzen, Produktklasse A (m)
- STAHL - verzinkt - Scheiben für Bolzen, Produktklasse A (m)

Normenumstellungstabelle

DIN	Durchmesser DIN	Hinweistext DIN	Änderungstext	ISO	Durchmesser ISO	Hinweistext ISO
DIN 1440	10	d2=20	geringfügige Änderungen der Außendurchmesser (d2), Austauschbarkeit DIN/ISO Scheiben gegeben	ISO 8738	10	d2=18
DIN 1440	12	d2=25	geringfügige Änderungen der Außendurchmesser (d2), Austauschbarkeit DIN/ISO Scheiben gegeben	ISO 8738	12	d2=20
DIN 1440	14	d2=28	geringfügige Änderungen der Außendurchmesser (d2), Austauschbarkeit DIN/ISO Scheiben gegeben	ISO 8738	14	d2=22
DIN 1440	16	d2=28	geringfügige Änderungen der Außendurchmesser (d2), Austauschbarkeit DIN/ISO Scheiben gegeben	ISO 8738	16	d2=24
DIN 1440	20	d2=32	geringfügige Änderungen der Außendurchmesser (d2), Austauschbarkeit DIN/ISO Scheiben gegeben	ISO 8738	20	d2=30
DIN 1440	5	s=0,8	geringfügige Änderungen der Dicke (s), Austauschbarkeit DIN/ISO Scheiben gegeben	ISO 8738	5	s=1,0
DIN 1440	8	d2=16	geringfügige Änderungen der Außendurchmesser (d2), Austauschbarkeit DIN/ISO Scheiben gegeben	ISO 8738	8	d2=15
DIN 1440	18	d2=30	geringfügige Änderungen der Außendurchmesser (d2), Austauschbarkeit DIN/ISO Scheiben gegeben	ISO 8738	18	d2=28
DIN 1440	24	d2=38	geringfügige Änderungen der Außendurchmesser (d2), Austauschbarkeit DIN/ISO Scheiben gegeben	ISO 8738	24	d2=37
DIN 1440	27	d2=40	geringfügige Änderungen der Außendurchmesser (d2), Austauschbarkeit DIN/ISO Scheiben gegeben	ISO 8738	27	d2=39
DIN 1440	30	d2=45	geringfügige Änderungen der Außendurchmesser (d2), Austauschbarkeit DIN/ISO Scheiben gegeben	ISO 8738	30	d2=44
DIN 1440	33	d2=50	geringfügige Änderungen der Außendurchmesser (d2), Austauschbarkeit DIN/ISO Scheiben gegeben	ISO 8738	33	d2=47
DIN 1440	36	d2=52	geringfügige Änderungen der Außendurchmesser (d2), Austauschbarkeit DIN/ISO Scheiben gegeben	ISO 8738	36	d2=50
DIN 1440	40	d2=58	geringfügige Änderungen der Außendurchmesser (d2), Austauschbarkeit DIN/ISO Scheiben gegeben	ISO 8738	40	d2=56
DIN 1440	45	d2=62 s=7	geringfügige Änderungen der Außendurchmesser (d2) und Dicke (s), Austauschbarkeit DIN/ISO Scheiben gegeben	ISO 8738	45	d2=60 s=6
DIN 1440	50	d2=68	geringfügige Änderungen der Außendurchmesser (d2), Austauschbarkeit DIN/ISO Scheiben gegeben	ISO 8738	50	d2=66
DIN 1440	55	d2=75	geringfügige Änderungen der Außendurchmesser (d2), Austauschbarkeit DIN/ISO Scheiben gegeben	ISO 8738	55	d2=72

DIN 1440	60	d2=80 s=9	geringfügige Änderungen der Außendurchmesser (d2) und Dicke (s), Austauschbarkeit DIN/ISO Scheiben gegeben	ISO 8738	60	d2=78 s=10
DIN 1440	70	d2=95	geringfügige Änderungen der Außendurchmesser (d2), Austauschbarkeit DIN/ISO Scheiben gegeben	ISO 8738	70	d2=92
DIN 1440	90	d2=115	geringfügige Änderungen der Außendurchmesser (d2), Austauschbarkeit DIN/ISO Scheiben gegeben	ISO 8738	90	d2=110
DIN 1440	100	d2=125 s=14	geringfügige Änderungen der Außendurchmesser (d2) und Dicke (s), Austauschbarkeit DIN/ISO Scheiben gegeben	ISO 8738	100	d2=120 s=12

Alle Angaben ohne Gewähr, Irrtümer und Druckfehler vorbehalten. Technische Maße können teilweise umfangreicher als unser Lieferprogramm sein. © Wegertseder GmbH 1984 - 2024. Die kommerzielle Benutzung von Text und Bild ist nur mit vorheriger schriftlicher Zustimmung erlaubt. Bilder und PDF-Dateien enthalten digitale Signaturen, die auch teilweise oder veränderte Entnahme nachvollziehbar machen.