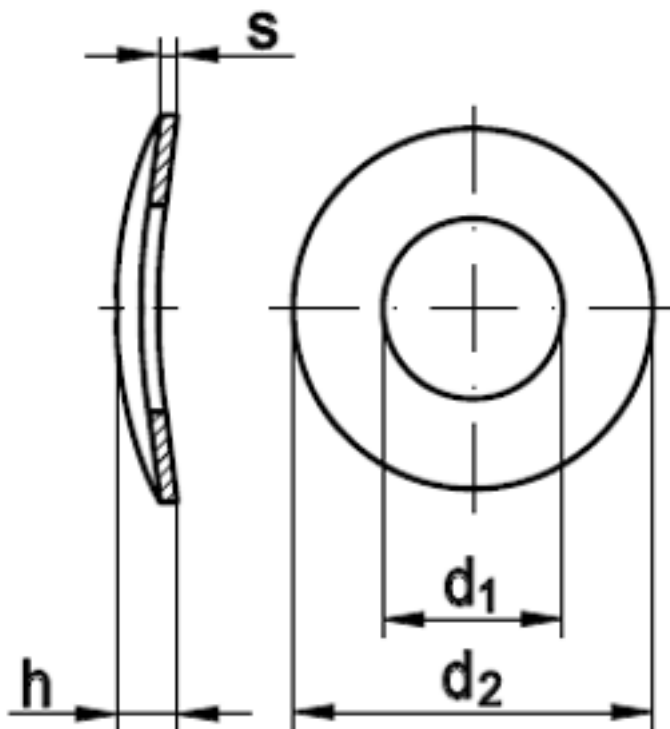


DIN 137 B

DIN 137 Federscheiben Form B= gewellt

(entspricht keiner ISO-Norm)



Maße	B 3	B 3,5	B 4	B 5	B 6	B 7	B 8	B 10	B 12	B 14	B 16	B 18
d1	3,2	3,7	4,3	5,3	6,4	7,4	8,4	10,5	13	15	17	19
d2	8	8	9	11	12	14	15	21	24	28	30	34
s	0,5	0,5	0,5	0,5	0,5	0,8	0,8	1	1,2	1,6	1,6	1,6
h	1,6	1,8	2	2,2	2,6	3	3	4,2	5	6	6,4	6,6
Maße	B 20	B 22	B 24	B 27	B 30	B 33	B 36	B 42	B 45	B 48	B 52	
d1	21	23	25	28	31	34	37	43	46	50	54	
d2	36	40	44	50	56	60	68	78	85	92	98	
s	1,6	1,8	1,8	2	2,2	2,2	2,5	3	3	3,5	3,5	
h	7,4	7,8	8,2	9,4	10	10,6	11,6	13,6	14,2	15,6	16,4	

DIN 137 Federscheiben Form B= gewellt

- [FEDERSTAHL - DIN 137 Federscheiben Form B= gewellt](#)
- [FEDERSTAHL - verzinkt - DIN 137 Federscheiben Form B= gewellt](#)

■ [ROSTFREI A1 - DIN 137 Federscheiben Form B= gewellt](#)

■ [ROSTFREI A4 - DIN 137 Federscheiben Form B= gewellt](#)

■ [Artikelübersicht anzeigen](#)

Alle Angaben ohne Gewähr, Irrtümer und Druckfehler vorbehalten. Technische Maße können teilweise umfangreicher als unser Lieferprogramm sein. © Wegertseder GmbH 1984 - 2021. Die kommerzielle Benutzung von Text und Bild ist nur mit vorheriger schriftlicher Zustimmung erlaubt. Bilder und PDF-Dateien enthalten digitale Signaturen, die auch teilweise oder veränderte Entnahme nachvollziehbar machen.

Wegertseder GmbH
Gewerbegebiet Dorfbach 5
D-94496 Ortenburg
GERMANY

Zentral-Telefon: +49(0)8542 / 417-400
Zentral-Telefax: +49(0)8542 / 417-401
Zentral-Mail: info@wegertseder.com
Internet: www.wegertseder.com

Registergericht AG Passau (HRB 6015)
Geschäftsführer Manfred Wegertseder
UST-ID: DE813152138
Steuer-Nr: 153/285/70308 FA Passau