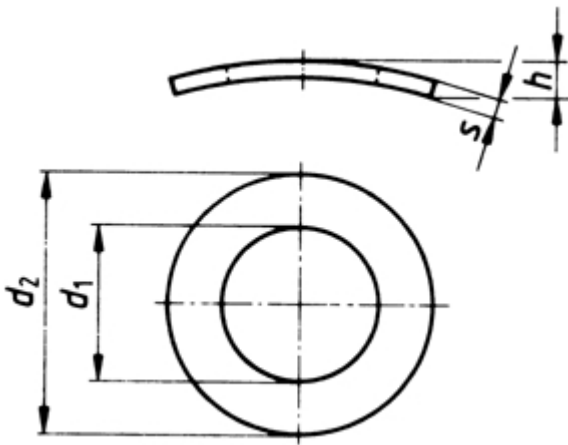


## DIN 137

### ederscheiben Form A= gewölbt

(entspricht keiner anderen Norm)



Maße	1,2	1,4	1,7	2	2,3	2,6	3	3,5	4	5	6	8	10		
für Gewinde	M1	M1,2	M1,5	M2	M2,3	M2,5	M3	M3,5	M4	M5	M6	M8	M10		
d1	1,3	1,5	1,8	2,2	2,5	2,8	3,2	3,7	4,3	5,3	6,4	8,4	10,5		
d2	3	3	4	4,5	5	5,5	6	7	8	10	11	15	18		
s	0,2	0,25	0,25	0,3	0,3	0,3	0,4	0,4	0,5	0,5	0,5	0,5	0,8		
h max.	0,8	0,9	0,9	1	1	1,1	1,3	1,4	1,6	1,8	2,2	3,4	4		

### DIN 137 Federscheiben Form A= gewölbt

- [Artikelübersicht anzeigen](#)
- FEDERSTAHL - ederscheiben Form A= gewölbt
- FEDERSTAHL - verzinkt - ederscheiben Form A= gewölbt
- ROSTFREI A1 - ederscheiben Form A= gewölbt
- ROSTFREI A4 - ederscheiben Form A= gewölbt

---

Alle Angaben ohne Gewähr, Irrtümer und Druckfehler vorbehalten. Technische Maße können teilweise umfangreicher als unser Lieferprogramm sein. © Wegertseder GmbH 1984 - 2024. Die kommerzielle Benutzung von Text und Bild ist nur mit vorheriger schriftlicher Zustimmung erlaubt. Bilder und PDF-Dateien enthalten digitale Signaturen, die auch teilweise oder veränderte Entnahme nachvollziehbar machen.

Wegertseder GmbH  
Gewerbegebiet Dorfbach 5  
D-94496 Ortenburg  
GERMANY

Zentral-Telefon: +49(0)8542 / 417-400  
Zentral-Telefax: +49(0)8542 / 417-401  
Zentral-Mail: [info@wegertseder.com](mailto:info@wegertseder.com)  
Internet: [www.wegertseder.com](http://www.wegertseder.com)

Registergericht AG Passau (HRB 6015)  
Geschäftsführer Manfred Wegertseder  
UST-ID: DE813152138  
Steuer-Nr: 153/285/70308 FA Passau