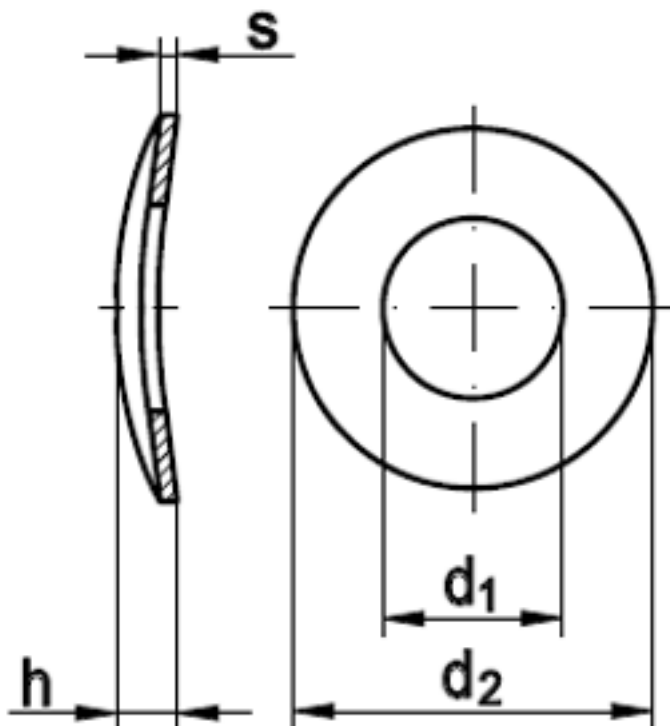


## DIN 137 B Federscheiben Form B =gewellt

( entspricht keiner ISO-Norm )



Maße	B 3	B 3,5	B 4	B 5	B 6	B 7	B 8	B 10	B 12	B 14	B 16	B 18
d1	3,2	3,7	4,3	5,3	6,4	7,4	8,4	10,5	13	15	17	19
d2	8	8	9	11	12	14	15	21	24	28	30	34
s	0,5	0,5	0,5	0,5	0,5	0,8	0,8	1	1,2	1,6	1,6	1,6
h	1,6	1,8	2	2,2	2,6	3	3	4,2	5	6	6,4	6,6
Maße	B 20	B 22	B 24	B 27	B 30	B 33	B 36	B 42	B 45	B 48	B 52	
d1	21	23	25	28	31	34	37	43	46	50	54	
d2	36	40	44	50	56	60	68	78	85	92	98	
s	1,6	1,8	1,8	2	2,2	2,2	2,5	3	3	3,5	3,5	
h	7,4	7,8	8,2	9,4	10	10,6	11,6	13,6	14,2	15,6	16,4	

### Federscheiben Form B =gewellt

- [FEDERSTAHL - Federscheiben Form B =gewellt](#)
- [FEDERSTAHL - verzinkt - Federscheiben Form B =gewellt](#)

- [ROSTFREI A1 - Federscheiben Form B =gewellt](#)
  - [ROSTFREI A4 - Federscheiben Form B =gewellt](#)
- 

Alle Angaben ohne Gewähr, Irrtümer und Druckfehler vorbehalten. Technische Maße können teilweise umfangreicher als unser Lieferprogramm sein. © Wegertseder GmbH 1984 - 2019. Die kommerzielle Benutzung von Text und Bild ist nur mit vorheriger schriftlicher Zustimmung erlaubt. Bilder und PDF-Dateien enthalten digitale Signaturen, die auch teilweise oder veränderte Entnahme nachvollziehbar machen.

Wegertseder GmbH  
Gewerbegebiet Dorfbach 5  
D-94496 Ortenburg  
GERMANY

Zentral-Telefon: +49(0)8542 / 417-400  
Zentral-Telefax: +49(0)8542 / 417-401  
Zentral-Mail: [info@wegertseder.com](mailto:info@wegertseder.com)  
Internet: [www.wegertseder.com](http://www.wegertseder.com)

Registergericht AG Passau (HRB 6015)  
Geschäftsführer Manfred Wegertseder  
UST-ID: DE813152138  
Steuer-Nr: 153/285/70308 FA Passau