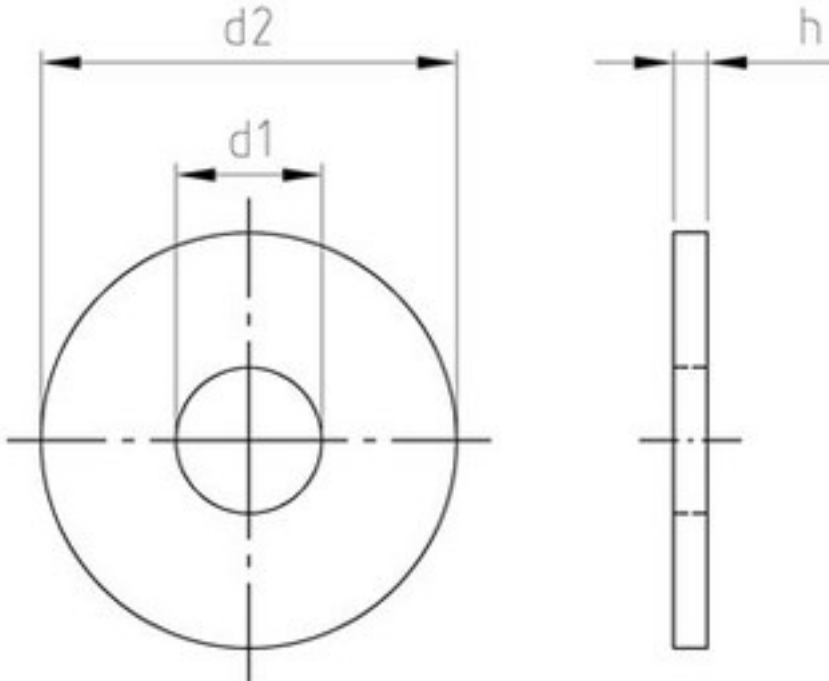


DIN 125 A

DIN 125 Unterlegscheiben Form A, bei Stahl Klasse 140 HV

(austauschbar mit ISO 7089)



Maße (d1)	1,1	1,3	1,5	1,7	1,8	2,2	2,4	2,5	2,7	3,2	3,7	4,3	5,3	6,4	8,4	10,5	13
für Gew. Größe	M 1	M 1,2	M 1,5	M 1,6	M 1,7	M 2	M 2,2	M 2,3	M 2,5	M 3	M 3,5	M 4	M 5	M 6	M 8	M 10	M 12
d2	3	3,5	4	4	4,5	5	6	6	6	7	8	9	10	12	16	20	24
h	0,3	0,3	0,3	0,3	0,3	0,3	0,5	0,5	0,5	0,5	0,5	0,8	1	1,6	1,6	2	2,5
Maße (d1)	15	17	19	21	23	25	28	31	34	37	40	43	46	50	54	58	
für Gew. Größe	M 14	M 16	M 18	M 20	M 22	M 24	M 27	M 30	M 33	M 36	M 39	M 42	M 45	M 48	M 52	M 56	
d2	28	30	34	37	39	44	50	56	60	66	72	78	85	92	98	105	
h	2,5	3	3	3	3	4	4	4	5	5	6	7	7	8	8	9	

DIN 125 Unterlegscheiben Form A, bei Stahl Klasse 140 HV

- [ALUMINIUM - DIN 125 Unterlegscheiben Form A, bei Stahl Klasse 140 HV](#)
- [KUPFER - DIN 125 Unterlegscheiben Form A, bei Stahl Klasse 140 HV](#)
- [MESSING - DIN 125 Unterlegscheiben Form A, bei Stahl Klasse 140 HV](#)
- [MESSING - verchromt - DIN 125 Unterlegscheiben Form A, bei Stahl Klasse 140 HV](#)

- [MESSING - vernickelt - DIN 125 Unterlegscheiben Form A, bei Stahl Klasse 140 HV](#)
- [POLYAMID - natur - DIN 125 Unterlegscheiben Form A, bei Stahl Klasse 140 HV](#)
- [POLYAMID - schwarz - DIN 125 Unterlegscheiben Form A, bei Stahl Klasse 140 HV](#)
- [ROSTFREI A2 - DIN 125 Unterlegscheiben Form A, bei Stahl Klasse 140 HV](#)
- [ROSTFREI A4 - DIN 125 Unterlegscheiben Form A, bei Stahl Klasse 140 HV](#)
- [ROSTFREI A5 \(1.4571\) - DIN 125 Unterlegscheiben Form A, bei Stahl Klasse 140 HV](#)
- [STAHL - DIN 125 Unterlegscheiben Form A, bei Stahl Klasse 140 HV](#)
- [STAHL - feuerverzinkt - DIN 125 Unterlegscheiben Form A, bei Stahl Klasse 140 HV](#)
- [STAHL - gelb verzinkt - DIN 125 Unterlegscheiben Form A, bei Stahl Klasse 140 HV](#)
- [STAHL - schwarz verzinkt - DIN 125 Unterlegscheiben Form A, bei Stahl Klasse 140 HV](#)
- [STAHL - vernickelt - DIN 125 Unterlegscheiben Form A, bei Stahl Klasse 140 HV](#)
- [STAHL - verzinkt - DIN 125 Unterlegscheiben Form A, bei Stahl Klasse 140 HV](#)
- [Artikelübersicht anzeigen](#)

Alle Angaben ohne Gewähr, Irrtümer und Druckfehler vorbehalten. Technische Maße können teilweise umfangreicher als unser Lieferprogramm sein. © Wegertseder GmbH 1984 - 2021. Die kommerzielle Benutzung von Text und Bild ist nur mit vorheriger schriftlicher Zustimmung erlaubt. Bilder und PDF-Dateien enthalten digitale Signaturen, die auch teilweise oder veränderte Entnahme nachvollziehbar machen.

Wegertseder GmbH
Gewerbegebiet Dorfbach 5
D-94496 Ortenburg
GERMANY

Zentral-Telefon: +49(0)8542 / 417-400
Zentral-Telefax: +49(0)8542 / 417-401
Zentral-Mail: info@wegertseder.com
Internet: www.wegertseder.com

Registergericht AG Passau (HRB 6015)
Geschäftsführer Manfred Wegertseder
UST-ID: DE813152138
Steuer-Nr: 153/285/70308 FA Passau