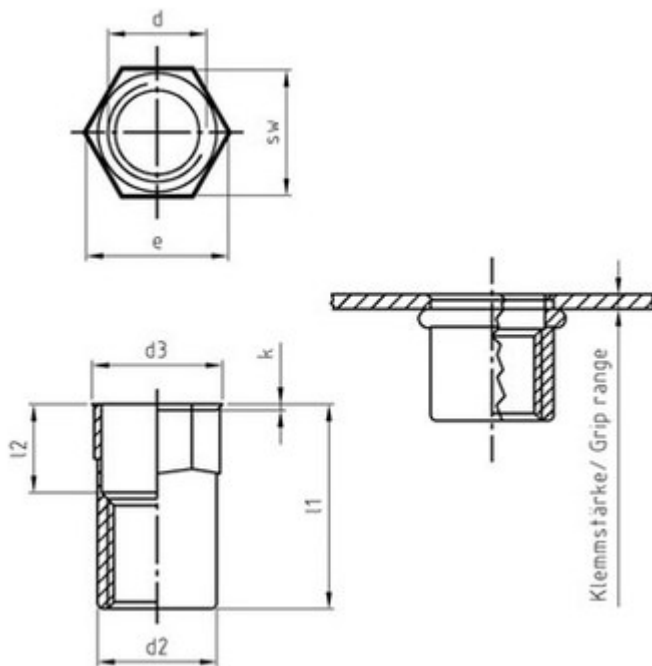


SCHRAUBEN | NORMTEILE | VERBINDUNGSELEMENTE | eCOMMERCE | eKANBAN

## Art. 81817

### Blindniet-Muttern, rund, offen, Senkkopf, Teilsechskantschaft

(entspricht keiner anderen Norm)



Maße (d)	M 3	M 4	M 5	M 6	M 8	M 10	M 12			
$l1$	9	12	14	16	17	20,5	24			
$d2$	5	6	7	9	11	12,9	15,9			
$d3$	5,6	7	8	10	12	14	17,5			
$l2$	4,5	6	7,5	8	8,5	9	9,3			
$k$	0,35	0,6	0,6	0,6	0,6	0,6	0,6			
$e$	5,45	6,8	7,9	10,2	12,4	14,7	17,6			
Klemmstärke	0,3-1,5	0,5-2,5	0,5-3,0	0,5-3,0	0,5-3,0	1,0-4,0	1,0-4,0			
Scherkraft	2058	2940	3820	3430	4900	5000	5250			

### Blindniet-Muttern, rund, offen, Senkkopf, Teilsechskantschaft

- [Artikelübersicht anzeigen](#)
- ROSTFREI A2 - Blindniet-Muttern, rund, offen, Senkkopf, Teilsechskantschaft

---

Alle Angaben ohne Gewähr, Irrtümer und Druckfehler vorbehalten. Technische Maße können teilweise umfangreicher als unser Lieferprogramm sein. © Wegertseder GmbH 1984 - 2024. Die kommerzielle Benutzung von Text und Bild ist nur mit vorheriger schriftlicher Zustimmung erlaubt. Bilder und PDF-Dateien enthalten digitale Signaturen, die auch teilweise oder veränderte Entnahme nachvollziehbar machen.

Wegertseder GmbH  
Gewerbegebiet Dorfbach 5  
D-94496 Ortenburg  
GERMANY

Zentral-Telefon: +49(0)8542 / 417-400  
Zentral-Telefax: +49(0)8542 / 417-401  
Zentral-Mail: [info@wegertseder.com](mailto:info@wegertseder.com)  
Internet: [www.wegertseder.com](http://www.wegertseder.com)

Registergericht AG Passau (HRB 6015)  
Geschäftsführer Manfred Wegertseder  
UST-ID: DE813152138  
Steuer-Nr: 153/285/70308 FA Passau