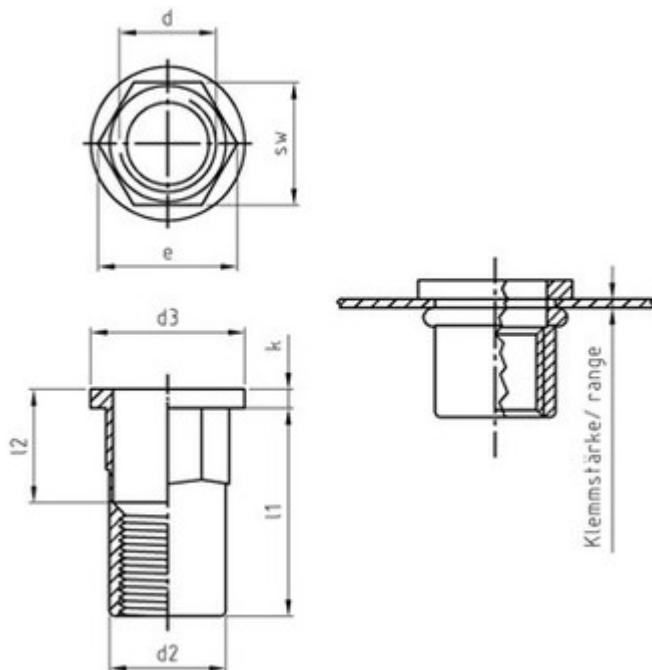


SCHRAUBEN | NORMTEILE | VERBINDUNGSELEMENTE | eCOMMERCE | eKANBAN

Art. 81814

Blindniet-Muttern, offen, F=Flachkopf, Teilsechskantschaft

(entspricht keiner anderen Norm)



Maße (d)	3	4	5	6	8	10	12			
$l1$	9	11,5	13,5	15,5	17,5	22	26			
$d2$	4,9	6	7	9	11	12,9	15,9			
$d3$	8	9,3	10,3	12,3	14,3	16,3	23			
k	0,75	1	1	1,5	1,5	2	2			
$l2$	4,5	6	7,5	8	8,5	9,7	10,5			
e	5,45	6,8	7,9	10,2	12,4	14,7	17,6			
Klemmstärke	0,3-1,8	0,5-2,5	0,5,3,0	0,5-3,0	0,5-3,0	1,0-4,0	1,0-4,0			
Scherkraft (in N)	1848	2640	3620	4700	6860	8620	9051			

Blindniet-Muttern, offen, F=Flachkopf, Teilsechskantschaft

- [Artikelübersicht anzeigen](#)
- ROSTFREI A2 - Blindniet-Muttern, offen, F=Flachkopf, Teilsechskantschaft

Alle Angaben ohne Gewähr, Irrtümer und Druckfehler vorbehalten. Technische Maße können teilweise umfangreicher als unser Lieferprogramm sein. © Wegertseder GmbH 1984 - 2024. Die kommerzielle Benutzung von Text und Bild ist nur mit vorheriger schriftlicher Zustimmung erlaubt. Bilder und PDF-Dateien enthalten digitale Signaturen, die auch teilweise oder veränderte Entnahme nachvollziehbar machen.

Wegertseder GmbH
Gewerbegebiet Dorfbach 5
D-94496 Ortenburg
GERMANY

Zentral-Telefon: +49(0)8542 / 417-400
Zentral-Telefax: +49(0)8542 / 417-401
Zentral-Mail: info@wegertseder.com
Internet: www.wegertseder.com

Registergericht AG Passau (HRB 6015)
Geschäftsführer Manfred Wegertseder
UST-ID: DE813152138
Steuer-Nr: 153/285/70308 FA Passau