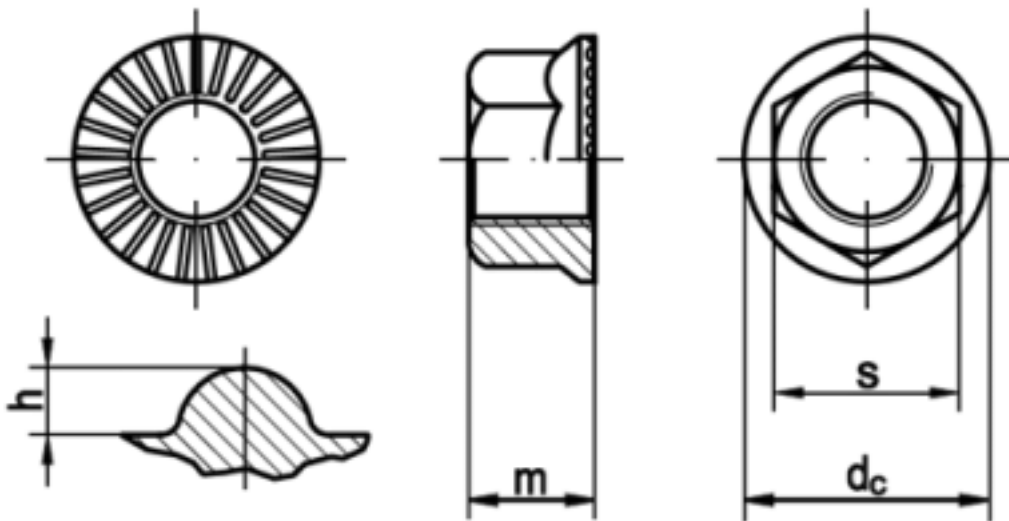


## Art. 84465

### Art.Sechskant-FLANSCH-Muttern mit Sperrzähnen, FEINGEWINDE

( entspricht keiner ISO-Norm )



| Maße (d)    | M5   | M6   | M8   | M10 | M12 | M14  | M16 |
|-------------|------|------|------|-----|-----|------|-----|
| dc          | 11,2 | 14,2 | 18,2 | 21  | 24  | 27,5 | 31  |
| m           | 4,3  | 5,5  | 7    | 8,5 | 10  | 12   | 14  |
| h           | 0,1  | 0,1  | 0,1  | 0,1 | 0,1 | 0,1  | 0,1 |
| s           | 8    | 10   | 13   | 15  | 17  | 19   | 22  |
| Anz. Rippen | 28   | 36   | 48   | 48  | 60  | 60   | 72  |

### Art.Sechskant-FLANSCH-Muttern mit Sperrzähnen, FEINGEWINDE

- [STAHL 10 - Art.Sechskant-FLANSCH-Muttern mit Sperrzähnen, FEINGEWINDE](#)
- [STAHL 10 - verzinkt - Art.Sechskant-FLANSCH-Muttern mit Sperrzähnen, FEINGEWINDE](#)
- [STAHL 10 - zinklamellenbeschichtet - Art.Sechskant-FLANSCH-Muttern mit Sperrzähnen, FEINGEWINDE](#)

Alle Angaben ohne Gewähr, Irrtümer und Druckfehler vorbehalten. Technische Maße können teilweise umfangreicher als unser Lieferprogramm sein. © Wegertseder GmbH 1984 - 2020. Die kommerzielle Benutzung von Text und Bild ist nur mit vorheriger schriftlicher Zustimmung erlaubt. Bilder und PDF-Dateien enthalten digitale Signaturen, die auch teilweise oder veränderte Entnahme nachvollziehbar machen.

Wegertseder GmbH  
Gewerbegebiet Dorfbach 5  
D-94496 Ortenburg  
GERMANY

Zentral-Telefon: +49(0)8542 / 417-400  
Zentral-Telefax: +49(0)8542 / 417-401  
Zentral-Mail: info@wegertseder.com  
Internet: [www.wegertseder.com](http://www.wegertseder.com)

Registergericht AG Passau (HRB 6015)  
Geschäftsführer Manfred Wegertseder  
UST-ID: DE813152138  
Steuer-Nr: 153/285/70308 FA Passau