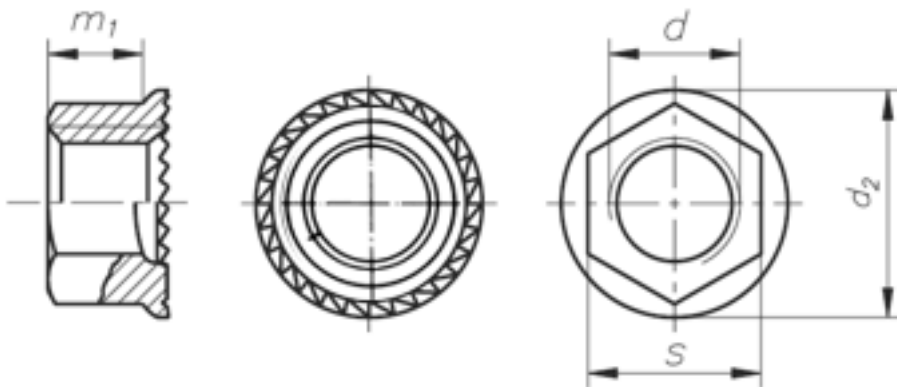


## Art. 81786

### Art. ähnlich DIN 6926 Sicherungs-Muttern mit Flansch, Sperrzähnen und Polyamid-Klemmteil

( entspricht keiner ISO-Norm )



Maße (d)	M 3	M 4	M 5	M 6	M 8
s	6	7	8	10	13
dc	7,8	10	11,8	14,2	17,9
m	3,8	6	7	9	10,9
e	6,33	7,66	8,79	11,05	14,38
Maße (d)	M 10	M 12			
s	15	18			
dc	21,8	26			
m	13,2	16			
e	16,64	20,03			

Art. ähnlich DIN 6926 Sicherungs-Muttern mit Flansch, Sperrzähnen und Polyamid-Klemmteil

- [ROSTEREI A2 - Art. ähnlich DIN 6926 Sicherungs-Muttern mit Flansch, Sperrzähnen und Polyamid-Klemmteil](#)

Alle Angaben ohne Gewähr, Irrtümer und Druckfehler vorbehalten. Technische Maße können teilweise umfangreicher als unser Lieferprogramm sein. © Wegertseder GmbH 1984 - 2020. Die kommerzielle Benutzung von Text und Bild ist nur mit vorheriger schriftlicher Zustimmung erlaubt. Bilder und PDF-Dateien enthalten digitale Signaturen, die auch teilweise oder veränderte Entnahme nachvollziehbar machen.

Wegertseder GmbH  
Gewerbegebiet Dorfbach 5  
D-94496 Ortenburg  
GERMANY

Zentral-Telefon: +49(0)8542 / 417-400  
Zentral-Telefax: +49(0)8542 / 417-401  
Zentral-Mail: [info@wegertseder.com](mailto:info@wegertseder.com)  
Internet: [www.wegertseder.com](http://www.wegertseder.com)

Registergericht AG Passau (HRB 6015)  
Geschäftsführer Manfred Wegertseder  
UST-ID: DE813152138  
Steuer-Nr: 153/285/70308 FA Passau