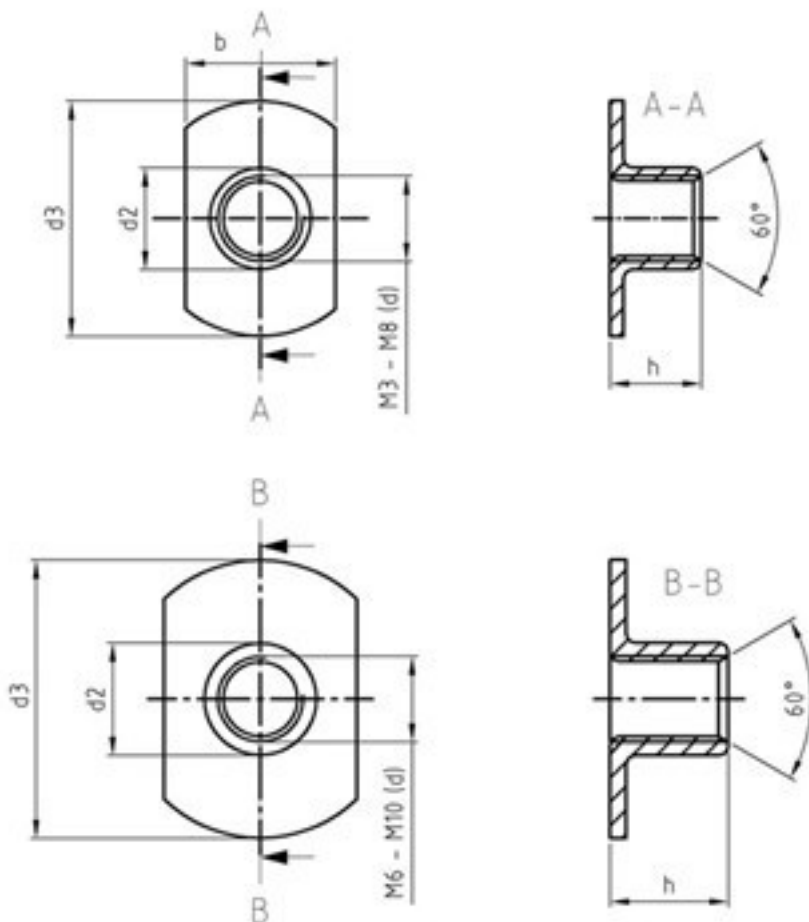


Art. 4295

Art. Anschweißmutter Ausführung C, ohne Schweißpunkte

(entspricht keiner ISO-Norm)



d	3	4	5	6	6	8	8	10
d2	4,6	5,5	7	7,5	8	9,5	10,5	12,1
d3	17	17	19	19	22	22	22	26
h	5	6	7,5	7,5	8,5	8,5	11	10,5
für metrisch (M)	M 3	M 4	M 5	M 6	M 6	M 8	M 8	M 10

Art. Anschweißmutter Ausführung C, ohne Schweißpunkte

■ [ROSTFREI A2 - Art. Anschweißmutter Ausführung C, ohne Schweißpunkte](#)

kommerzielle Benutzung von Text und Bild ist nur mit vorheriger schriftlicher Zustimmung erlaubt.
Bilder und PDF-Dateien enthalten digitale Signaturen, die auch teilweise oder veränderte Entnahme nachvollziehbar machen.

Wegertseder GmbH
Gewerbegebiet Dorfbach 5
D-94496 Ortenburg
GERMANY

Zentral-Telefon: +49(0)8542 / 417-400
Zentral-Telefax: +49(0)8542 / 417-401
Zentral-Mail: info@wegertseder.com
Internet: www.wegertseder.com

Registergericht AG Passau (HRB 6015)
Geschäftsführer Manfred Wegertseder
UST-ID: DE813152138
Steuer-Nr: 153/285/70308 FA Passau