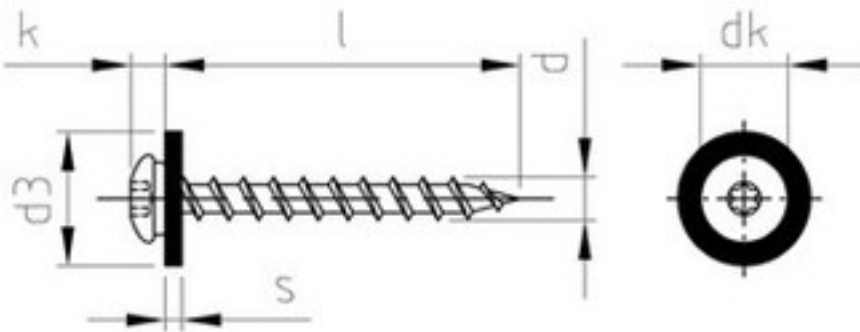


Art. 4252

Art. Fensterbankschrauben, Grobgewinde, TORX, Scheibe montiert, Kopf rostfrei

(entspricht keiner ISO-Norm)



d	3,9	3,9	3,9	3,9	3,9
l	16	19	22	25	32
d3	12	12	12	12	12
k	3,1	3,1	3,1	3,1	3,1
s	1,5	1,5	1,5	1,5	1,5
Antrieb-TX	15	15	15	15	15

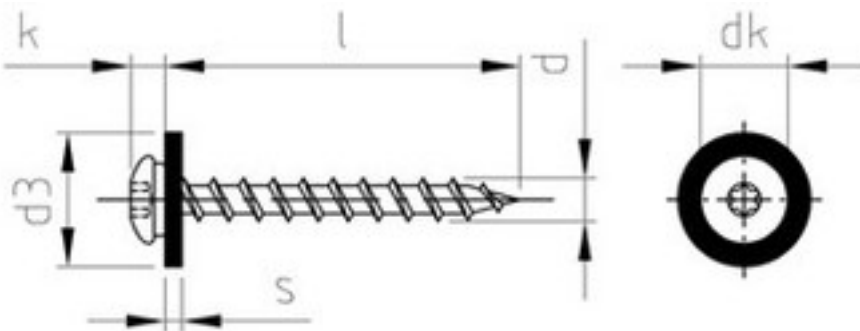
Art. Fensterbankschrauben, Grobgewinde, TORX, Scheibe montiert, Kopf rostfrei

- [ROSTFREI A2 - SCHEIBE NATUR - Art. Fensterbankschrauben, Grobgewinde, TORX, Scheibe montiert, Kopf rostfrei](#)

Art. 4256

Art. Fensterbankschrauben, Grobgewinde, TORX, Scheibe montiert, Kopf rostfrei

(entspricht keiner ISO-Norm)



d	3,9	3,9	3,9	3,9	3,9
---	-----	-----	-----	-----	-----

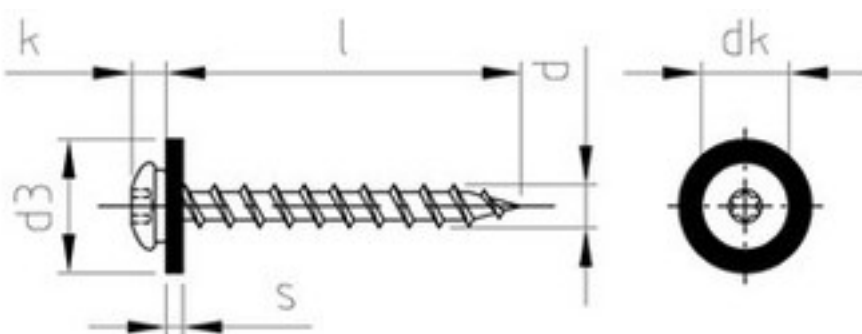
l	16	19	22	25	32
d3	12	12	12	12	12
k	3,1	3,1	3,1	3,1	3,1
s	1,5	1,5	1,5	1,5	1,5
Antrieb-TX	15	15	15	15	15

■ [ROSTFREI A2 - SCHEIBE WEISS - Art. Fensterbankschrauben, Grobgewinde, TORX, Scheibe montiert, Kopf rostfrei](#)

Art. 4260

Art. Fensterbankschrauben, Grobgewinde, TORX, Scheibe montiert, Kopf rostfrei

(entspricht keiner ISO-Norm)



d	3,9	3,9	3,9	3,9	3,9
l	16	19	22	25	32
d3	12	12	12	12	12
k	3,1	3,1	3,1	3,1	3,1
s	1,5	1,5	1,5	1,5	1,5
Antrieb-TX	15	15	15	15	15

■ [ROSTFREI A2 - SCHEIBE BRAUN - Art. Fensterbankschrauben, Grobgewinde, TORX, Scheibe montiert, Kopf rostfrei](#)

Alle Angaben ohne Gewähr, Irrtümer und Druckfehler vorbehalten. Technische Maße können teilweise umfangreicher als unser Lieferprogramm sein. © Wegertseder GmbH 1984 - 2018. Die kommerzielle Benutzung von Text und Bild ist nur mit vorheriger schriftlicher Zustimmung erlaubt. Bilder und PDF-Dateien enthalten digitale Signaturen, die auch teilweise oder veränderte Entnahme nachvollziehbar machen.

Wegertseder GmbH
Gewerbegebiet Dorfbach 5
D-94496 Ortenburg
GERMANY

Zentral-Telefon: +49(0)8542 / 417-400
Zentral-Telefax: +49(0)8542 / 417-401
Zentral-Mail: info@wegertseder.com
Internet: www.wegertseder.com

Registergericht AG Passau (HRB 6015)
Geschäftsführer Manfred Wegertseder
UST-ID: DE813152138
Steuer-Nr: 153/285/70308 FA Passau