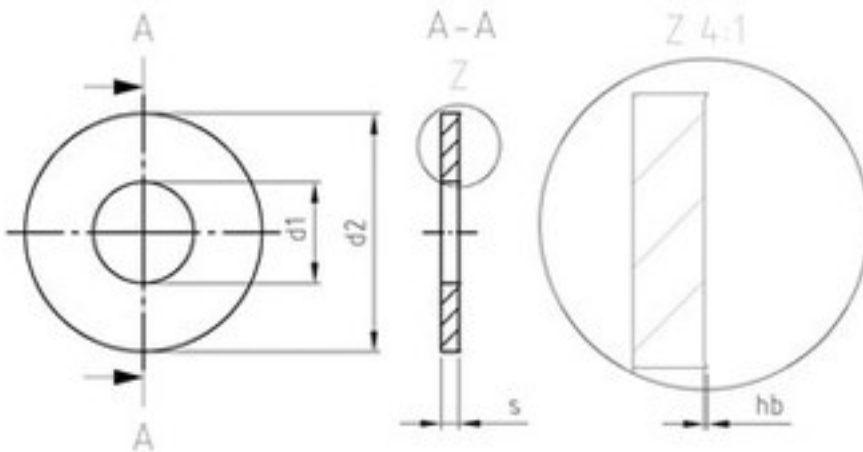


SCHRAUBEN | NORMTEILE | VERBINDUNGSELEMENTE | eCOMMERCE | eKANBAN

Art. 4205
Art. AFNOR-Scheiben Form L

(entspricht keiner ISO-Norm)



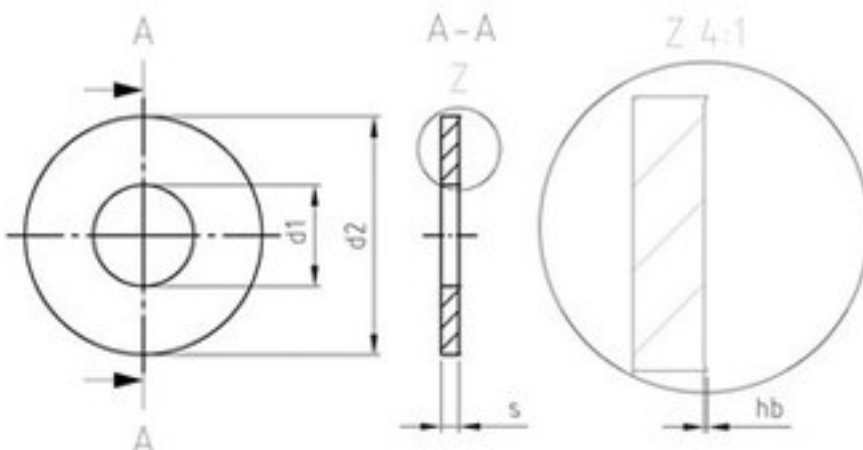
d1	3,2	4,3	5,3	6,4	8,4	10,5	13	15	17	19	21
d2	12	14	16	18	22	27	32	36	40	45	50
hb	0,04	0,04	0,05	0,06	0,075	0,1	0,125	0,125	0,15	0,15	0,15
s	0,8	0,8	1	1,2	1,5	2	2,5	2,5	3	3	3

Art. AFNOR-Scheiben Form L

■ [ROSTFREI A4 - Art. AFNOR-Scheiben Form L](#)

Art. 4246
Art. AFNOR-Scheiben Form L

(entspricht keiner ISO-Norm)



d1	3,2	4,3	5,3	6,4	8,4	10,5	13	15	17	19	21
d2	12	14	16	18	22	27	32	36	40	45	50
hb	0,04	0,04	0,05	0,06	0,075	0,1	0,125	0,125	0,15	0,15	0,15
s	0,8	0,8	1	1,2	1,5	2	2,5	2,5	3	3	3

■ [ROSTEREI A2 - Art. AFNOR-Scheiben Form L](#)

Alle Angaben ohne Gewähr, Irrtümer und Druckfehler vorbehalten. Technische Maße können teilweise umfangreicher als unser Lieferprogramm sein. © Wegertseder GmbH 1984 - 2019. Die kommerzielle Benutzung von Text und Bild ist nur mit vorheriger schriftlicher Zustimmung erlaubt. Bilder und PDF-Dateien enthalten digitale Signaturen, die auch teilweise oder veränderte Entnahme nachvollziehbar machen.

Wegertseder GmbH
Gewerbegebiet Dorfbach 5
D-94496 Ortenburg
GERMANY

Zentral-Telefon: +49(0)8542 / 417-400
Zentral-Telefax: +49(0)8542 / 417-401
Zentral-Mail: info@wegertseder.com
Internet: www.wegertseder.com

Registergericht AG Passau (HRB 6015)
Geschäftsführer Manfred Wegertseder
UST-ID: DE813152138
Steuer-Nr: 153/285/70308 FA Passau