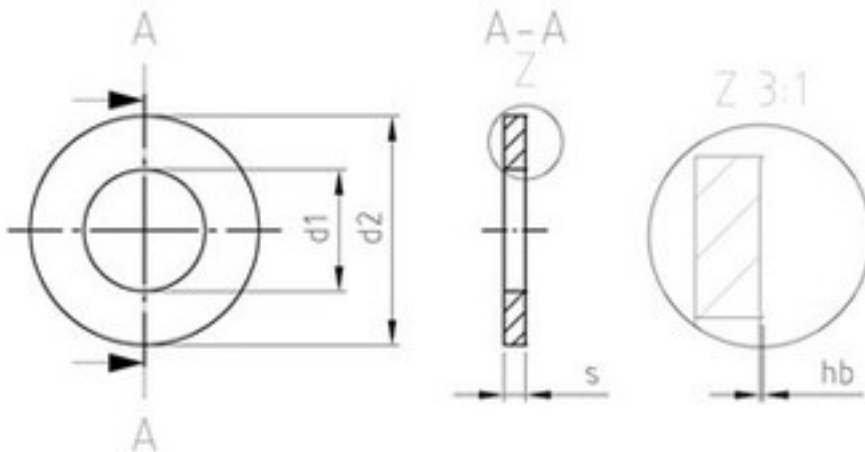


Art. 4201

Art. AFNOR-Scheiben Form M

(entspricht keiner ISO-Norm)



d1	2,2	2,7	3,2	4,3	5,3	6,4	8,4	10,5	13	15
d2	5,5	7	8	10	12	14	18	22	27	30
hb	0,025	0,025	0,04	0,04	0,05	0,06	0,075	0,04	0,125	0,125
s	0,5	0,5	0,8	0,8	1	1,2	1,5	2	2,5	2,5
für Schrauben	M 2	M 2,5	M 3	M 4	M 5	M 6	M 8	M 10	M 12	M 14
d1	17	19	21	23	25	28	31	34	37	
d2	32	36	40	45	50	55	60	65	70	
hb	0,15	0,15	0,15	0,15	0,2	0,2	0,2	0,2	0,2	
s	3	3	3	3	4	4	4	5	5	
für Schrauben	M 16	M 19	M 20	M 22	M 24	M 27	M 30	M 33	M 36	

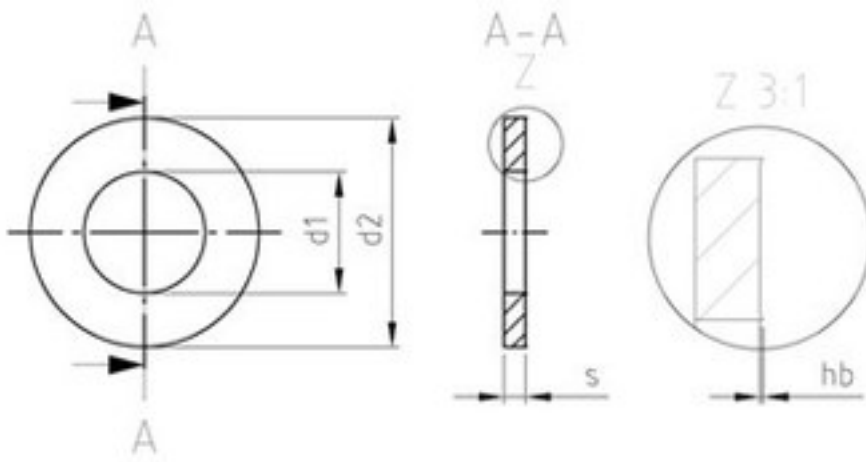
Art. AFNOR-Scheiben Form M

■ [ROSTEREI A2 - Art. AFNOR-Scheiben Form M](#)

Art. 4209

Art. AFNOR-Scheiben Form M

(entspricht keiner ISO-Norm)



d1	2,2	2,7	3,2	4,3	5,3	6,4	8,4	10,5	13	15
d2	5,5	7	8	10	12	14	18	22	27	30
hb	0,025	0,025	0,04	0,04	0,05	0,06	0,075	0,04	0,125	0,125
s	0,5	0,5	0,8	0,8	1	1,2	1,5	2	2,5	2,5
für Schrauben	M 2	M 2,5	M 3	M 4	M 5	M 6	M 8	M 10	M 12	M 14
d1	17	19	21	23	25	28	31	34	37	
d2	32	36	40	45	50	55	60	65	70	
hb	0,15	0,15	0,15	0,15	0,2	0,2	0,2	0,2	0,2	
s	3	3	3	3	4	4	4	5	5	
für Schrauben	M 16	M 19	M 20	M 22	M 24	M 27	M 30	M 33	M 36	

■ [ROSTEREI A4 - Art. AFNOR-Scheiben Form M](#)

Alle Angaben ohne Gewähr, Irrtümer und Druckfehler vorbehalten. Technische Maße können teilweise umfangreicher als unser Lieferprogramm sein. © Wegertseder GmbH 1984 - 2018. Die kommerzielle Benutzung von Text und Bild ist nur mit vorheriger schriftlicher Zustimmung erlaubt. Bilder und PDF-Dateien enthalten digitale Signaturen, die auch teilweise oder veränderte Entnahme nachvollziehbar machen.

Wegertseder GmbH
Gewerbegebiet Dorfbach 5
D-94496 Ortenburg
GERMANY

Zentral-Telefon: +49(0)8542 / 417-400
Zentral-Telefax: +49(0)8542 / 417-401
Zentral-Mail: info@wegertseder.com
Internet: www.wegertseder.com

Registergericht AG Passau (HRB 6015)
Geschäftsführer Manfred Wegertseder
UST-ID: DE813152138
Steuer-Nr: 153/285/70308 FA Passau