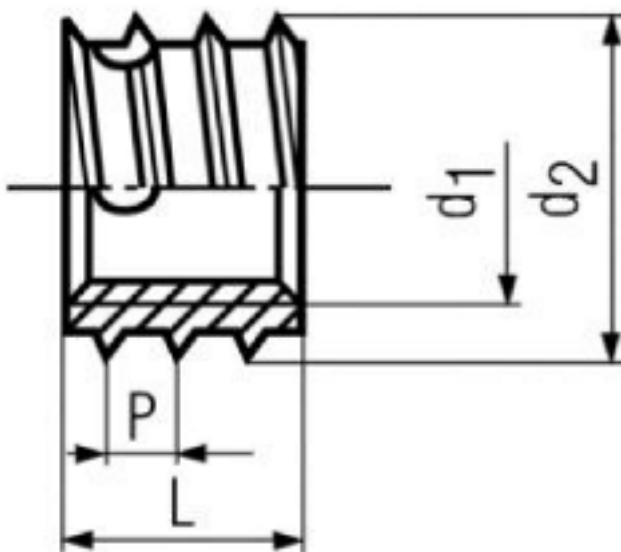


Art. 3754

Art. ENSAT Gewindeeinsätze Typ 307, KURZ,selbstschneidend, Schneidbohrungen

(entspricht keiner ISO-Norm)



d1	M3,5	M4	M5	M6	M8	M10	M12	M14
P	0,8	0,8	1	1,25	1,5	1,5	1,75	2
d2	6	6,5	8	10	12	14	16	18
L	5	6	7	8	9	10	12	14
Bohrloch-Tiefe min.	7	8	9	10	11	13	15	17

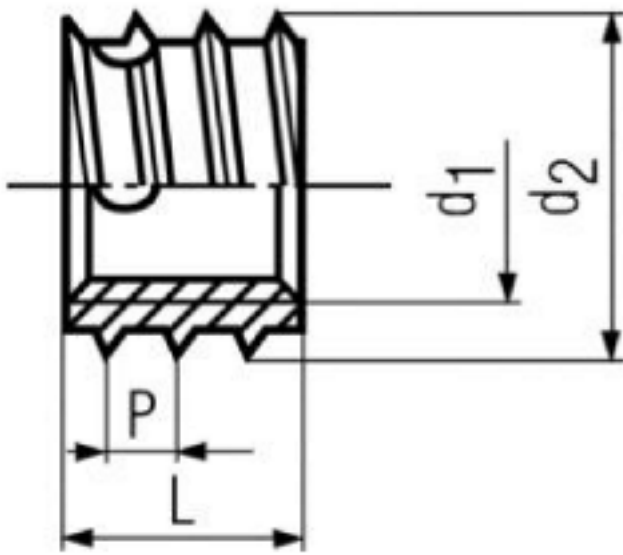
Art. ENSAT Gewindeeinsätze Typ 307, KURZ,selbstschneidend, Schneidbohrungen

- [STAHL - gelb verzinkt - Art. ENSAT Gewindeeinsätze Typ 307, KURZ,selbstschneidend, Schneidbohrungen](#)

Art. 3756

Art. ENSAT Gewindeeinsätze Typ 307, KURZ,selbstschneidend, Schneidbohrungen

(entspricht keiner ISO-Norm)



d1	M3,5	M4	M5	M6	M8	M10	M12	M14
P	0,8	0,8	1	1,25	1,5	1,5	1,75	2
d2	6	6,5	8	10	12	14	16	18
L	5	6	7	8	9	10	12	14
Bohrloch-Tiefe min.	7	8	9	10	11	13	15	17

■ [ROSTFREI A1 - Art. ENSAT Gewindeeinsätze Typ 307, KURZ, selbstschneidend, Schneidbohrungen](#)

Alle Angaben ohne Gewähr, Irrtümer und Druckfehler vorbehalten. Technische Maße können teilweise umfangreicher als unser Lieferprogramm sein. © Wegertseder GmbH 1984 - 2018. Die kommerzielle Benutzung von Text und Bild ist nur mit vorheriger schriftlicher Zustimmung erlaubt. Bilder und PDF-Dateien enthalten digitale Signaturen, die auch teilweise oder veränderte Entnahme nachvollziehbar machen.

Wegertseder GmbH
Gewerbegebiet Dorfbach 5
D-94496 Ortenburg
GERMANY

Zentral-Telefon: +49(0)8542 / 417-400
Zentral-Telefax: +49(0)8542 / 417-401
Zentral-Mail: info@wegertseder.com
Internet: www.wegertseder.com

Registergericht AG Passau (HRB 6015)
Geschäftsführer Manfred Wegertseder
UST-ID: DE813152138
Steuer-Nr: 153/285/70308 FA Passau