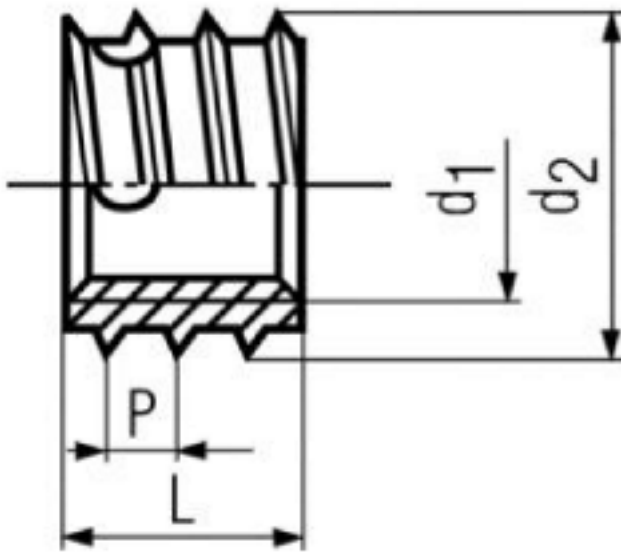


Art. 3750

Art. ENSAT-Gewindeeinsätze Typ 302, Original

(entspricht keiner ISO-Norm)



d1	M2,5	M2,6	M3	M3,5	M4	M5	M6a	M6	M8	M10	M12	M14	M16	M18	M20	M24	M27
P	0,5	0,5	0,5	0,75	0,75	1	1	1,5	1,5	1,5	1,5	1,5	1,5	1,5	1,5	1,5	1,5
d2	4,5	4,5	5	6	6,5	8	9	10	12	14	16	18	20	26	30	34	36
L	6	6	6	8	8	10	12	14	15	18	22	24	22	27	30	30	30
Bohrloch-Tiefe	8	8	8	10	10	13	15	17	18	22	26	28	27	32	36	36	36

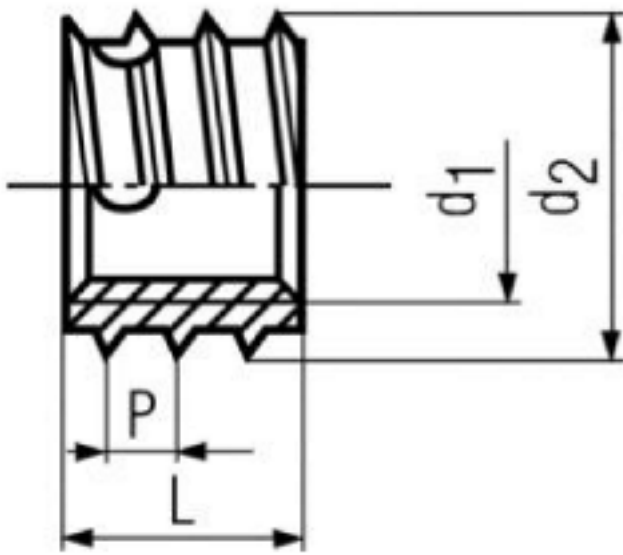
Art. ENSAT-Gewindeeinsätze Typ 302, Original

■ [STAHL - gelb verzinkt - Art. ENSAT-Gewindeeinsätze Typ 302, Original](#)

Art. 4470

Art. ENSAT-Gewindeeinsätze Typ 302, Original

(entspricht keiner ISO-Norm)



d1	M2,5	M2,6	M3	M3,5	M4	M5	M6a	M6	M8	M10	M12	M14	M16	M20	M24	M27
P	0,5	0,5	0,5	0,75	0,75	1	1	1,5	1,5	1,5	1,5	1,5	1,5	1,5	1,5	1,5
d2	4,5	4,5	5	6	6,5	8	9	10	12	14	16	18	20	26	30	34
L	6	6	6	8	8	10	12	14	15	18	22	24	22	27	30	30
Bohrloch-Tiefe	8	8	8	10	10	13	15	17	18	22	26	28	27	32	36	36

■ [ROSTFREI A1 - Art. ENSAT-Gewindeeinsätze Typ 302, Original](#)

Alle Angaben ohne Gewähr, Irrtümer und Druckfehler vorbehalten. Technische Maße können teilweise umfangreicher als unser Lieferprogramm sein. © Wegertseder GmbH 1984 - 2018. Die kommerzielle Benutzung von Text und Bild ist nur mit vorheriger schriftlicher Zustimmung erlaubt. Bilder und PDF-Dateien enthalten digitale Signaturen, die auch teilweise oder veränderte Entnahme nachvollziehbar machen.

Wegertseder GmbH
Gewerbegebiet Dorfbach 5
D-94496 Ortenburg
GERMANY

Zentral-Telefon: +49(0)8542 / 417-400
Zentral-Telefax: +49(0)8542 / 417-401
Zentral-Mail: info@wegertseder.com
Internet: www.wegertseder.com

Registergericht AG Passau (HRB 6015)
Geschäftsführer Manfred Wegertseder
UST-ID: DE813152138
Steuer-Nr: 153/285/70308 FA Passau