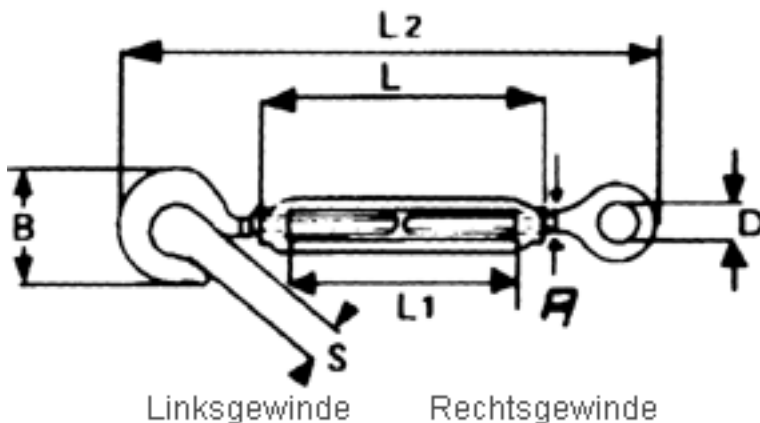


Art. 3408

Art. Spanschlösser offen, ähnlich DIN 1480, RH = 1x Ringöse und 1x Haken

(entspricht keiner ISO-Norm)



Typ	M 6	M 8	M 10	M 12	M 16	M 20	M 24	M 30
l = Schlosslänge	110	110	125	125	170	200	255	255
l2 = Länge eingeschraubt	187	195	235	255	305	365	445	530
Nachstellbar mm	65	65	70	70	100	120	135	135
Gewicht in kg/St.	0,1	0,15	0,35	0,44	0,9	1,7	3,54	5,6

Art. Spanschlösser offen, ähnlich DIN 1480, RH = 1x Ringöse und 1x Haken

■ [ROSTFREI A4 - Art. Spanschlösser offen, ähnlich DIN 1480, RH = 1x Ringöse und 1x Haken](#)

Alle Angaben ohne Gewähr, Irrtümer und Druckfehler vorbehalten. Technische Maße können teilweise umfangreicher als unser Lieferprogramm sein. © Wegertseder GmbH 1984 - 2018. Die kommerzielle Benutzung von Text und Bild ist nur mit vorheriger schriftlicher Zustimmung erlaubt. Bilder und PDF-Dateien enthalten digitale Signaturen, die auch teilweise oder veränderte Entnahme nachvollziehbar machen.