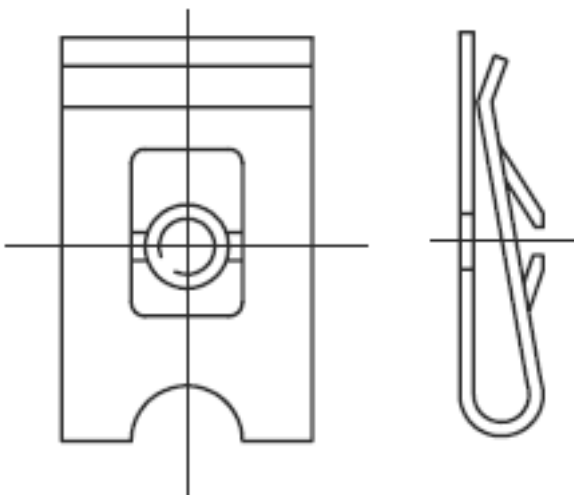


Art. 3232

Art. Schnappmutter (Blechmutter) für Blechschrauben, Umstellung gelb auf weiß verzinkt

(entspricht keiner ISO-Norm)



für Schrauben-Durchmesser	2,9	3,5	3,9	4,2	4,8	5,5	6,3
Blechstärke in mm	1,2-2,0	0,7-0,16	0,7-0,16	0,7-0,16	1,5-2,8	0,9-2,6	0,8-1,5

Art. Schnappmutter (Blechmutter) für Blechschrauben, Umstellung gelb auf weiß verzinkt

- [STAHL - weiß verzinkt - Art. Schnappmutter \(Blechmutter\) für Blechschrauben, Umstellung gelb auf weiß verzinkt](#)

Alle Angaben ohne Gewähr, Irrtümer und Druckfehler vorbehalten. Technische Maße können teilweise umfangreicher als unser Lieferprogramm sein. © Wegertseder GmbH 1984 - 2018. Die kommerzielle Benutzung von Text und Bild ist nur mit vorheriger schriftlicher Zustimmung erlaubt. Bilder und PDF-Dateien enthalten digitale Signaturen, die auch teilweise oder veränderte Entnahme nachvollziehbar machen.