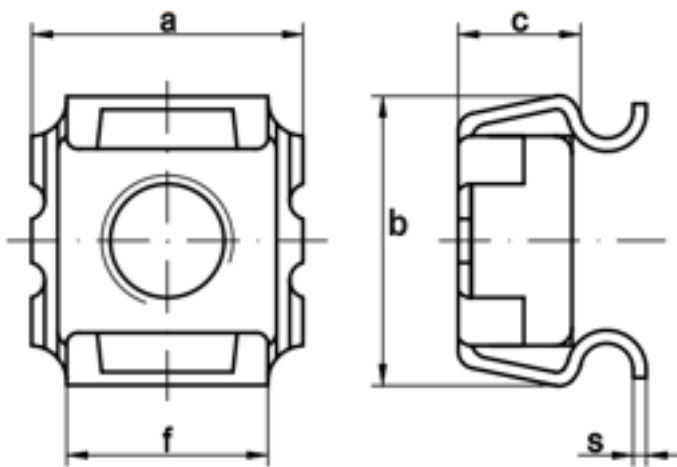


## Art. 3230

### Art. Käfigmuttern Typ SMG, für metrische Schrauben

( entspricht keiner ISO-Norm )



Abmessung (Innengewinde - Indexnummer/Vierkantloch $\varnothing$ )	M 5 - 6/9,5	M 5 - 8/9,5	M 6 - 4/9,5	M 6 - 6/9,5	M 6 - 8/9,5	M 8 - 6/12,5	M 8 - 8/12,5	M 10 - 8/12,5
s	0,5	0,5	0,5	0,5	0,5	0,6	0,6	0,6
c	6,4	6,3	4,6	6,4	6,3	7,4	7,4	7,4
b	13,9	13,7	13,9	13,9	13,7	17,8	17,8	17,8
a	13,4	13,1	13,4	13,4	13,1	16,6	16,6	16,6
f	8,8	8,8	8,8	8,8	8,8	11,4	11,4	11,4
für Blechdicken	0,7-1,7	1,8-2,6	0,7-1,7	0,7-1,7	1,8-2,6	0,7-1,7	1,8-2,6	1,8-2,6

### Art. Käfigmuttern Typ SMG, für metrische Schrauben

■ [STAHL - verzinkt - Art. Käfigmuttern Typ SMG, für metrische Schrauben](#)

Alle Angaben ohne Gewähr, Irrtümer und Druckfehler vorbehalten. Technische Maße können teilweise umfangreicher als unser Lieferprogramm sein. © Wegertseder GmbH 1984 - 2018. Die kommerzielle Benutzung von Text und Bild ist nur mit vorheriger schriftlicher Zustimmung erlaubt. Bilder und PDF-Dateien enthalten digitale Signaturen, die auch teilweise oder veränderte Entnahme nachvollziehbar machen.

Wegertseder GmbH  
Gewerbegebiet Dorfbach 5  
D-94496 Ortenburg  
GERMANY

Zentral-Telefon: +49(0)8542 / 417-400  
Zentral-Telefax: +49(0)8542 / 417-401  
Zentral-Mail: info@wegertseder.com  
Internet: [www.wegertseder.com](http://www.wegertseder.com)

Registergericht AG Passau (HRB 6015)  
Geschäftsführer Manfred Wegertseder  
UST-ID: DE813152138  
Steuer-Nr: 153/285/70308 FA Passau