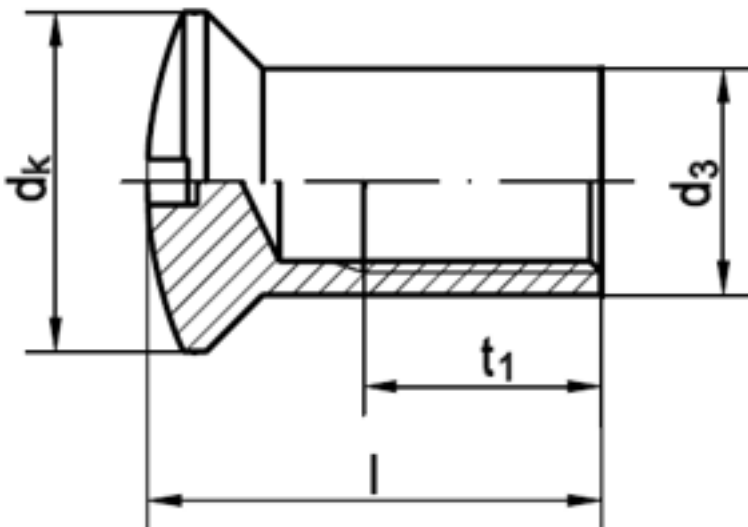


## Art. 3210

### Art. Linsensenkkopf-Hülsenmuttern mit Schlitz

( entspricht keiner ISO-Norm )



Maße	M 4	M 5	M 6	M 8
l	7 / 12 / 14 / 20	15	15 / 20	15 / 20
t1	3 / 7 / 8 / 13	9	9 / 13	7 / 12
d3	5	6	7,5	10
dk	7	9	10	15

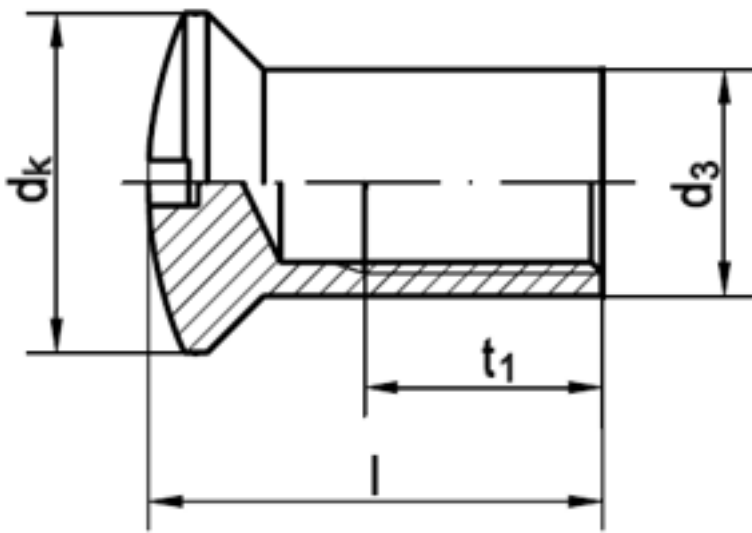
### Art. Linsensenkkopf-Hülsenmuttern mit Schlitz

■ [MESSING - Art. Linsensenkkopf-Hülsenmuttern mit Schlitz](#)

## Art. 3212

### Art. Linsensenkkopf-Hülsenmuttern mit Schlitz

( entspricht keiner ISO-Norm )



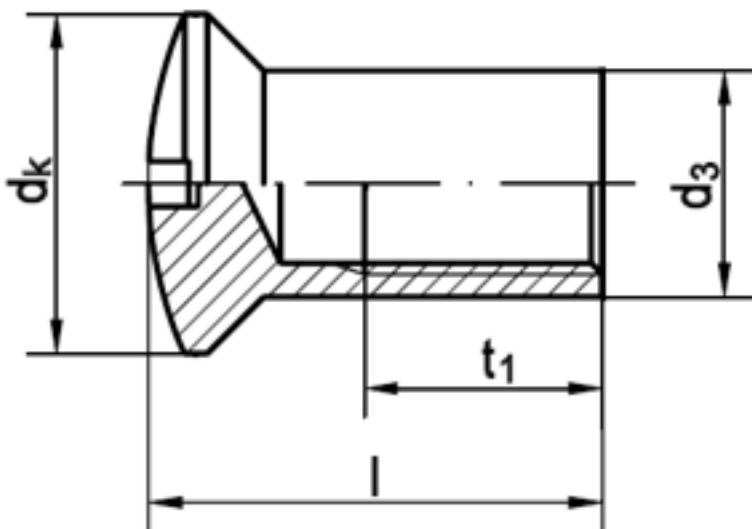
Maße	M 4	M 5	M 6	M 8
l	7 / 12 / 14 / 20	15	15 / 20	15 / 20
t1	3 / 7 / 8 / 13	9	9 / 13	7 / 12
d3	5	6	7,5	10
dk	7	9	10	15

■ [MESSING - vernickelt - Art. Linsensenkopf-Hülsenmutter mit Schlitz](#)

## Art. 3214

### Art. Linsensenkopf-Hülsenmutter mit Schlitz

( entspricht keiner ISO-Norm )



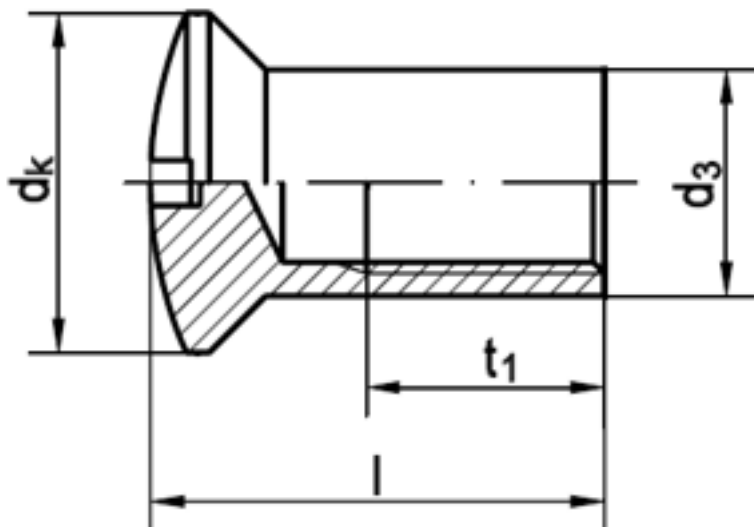
Maße	M 4	M 5	M 6	M 8
l	7 / 12 / 14 / 20	15	15 / 20	15 / 20
t1	3 / 7 / 8 / 13	9	9 / 13	7 / 12
d3	5	6	7,5	10
dk	7	9	10	15

■ [ROSTEREI A2 - Art. Linsensenkopf-Hülsenmutter mit Schlitz](#)

## Art. 3216

## Art. Linsenkopf-Hülsenmuttern mit Schlitz

( entspricht keiner ISO-Norm )



Maße	M 4	M 5	M 6	M 8
l	7 / 12 / 14 / 20	15	15 / 20	15 / 20
t1	3 / 7 / 8 / 13	9	9 / 13	7 / 12
d3	5	6	7,5	10
dk	7	9	10	15

■ [ROSTFREI A4 - Art. Linsenkopf-Hülsenmuttern mit Schlitz](#)

Alle Angaben ohne Gewähr, Irrtümer und Druckfehler vorbehalten. Technische Maße können teilweise umfangreicher als unser Lieferprogramm sein. © Wegertseder GmbH 1984 - 2018. Die kommerzielle Benutzung von Text und Bild ist nur mit vorheriger schriftlicher Zustimmung erlaubt. Bilder und PDF-Dateien enthalten digitale Signaturen, die auch teilweise oder veränderte Entnahme nachvollziehbar machen.

Wegertseder GmbH  
Gewerbegebiet Dorfbach 5  
D-94496 Ortenburg  
GERMANY

Zentral-Telefon: +49(0)8542 / 417-400  
Zentral-Telefax: +49(0)8542 / 417-401  
Zentral-Mail: [info@wegertseder.com](mailto:info@wegertseder.com)  
Internet: [www.wegertseder.com](http://www.wegertseder.com)

Registergericht AG Passau (HRB 6015)  
Geschäftsführer Manfred Wegertseder  
UST-ID: DE813152138  
Steuer-Nr: 153/285/70308 FA Passau