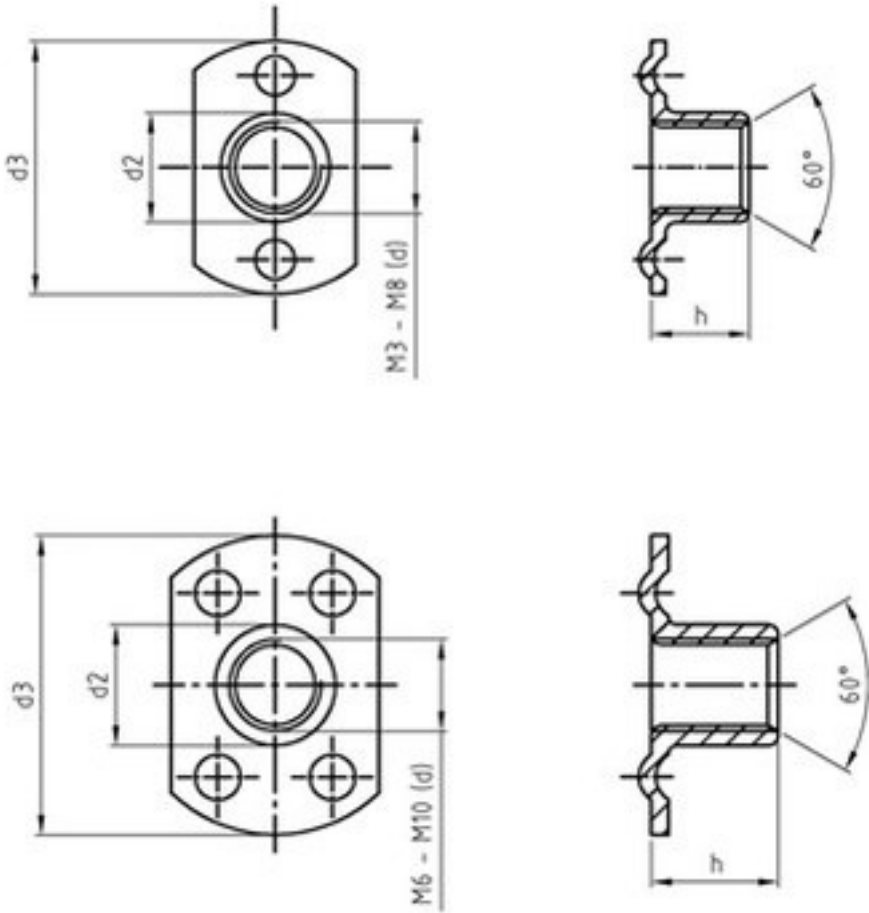


SCHRAUBEN | NORMTEILE | VERBINDUNGSELEMENTE | eCOMMERCE | eKANBAN

**Art. 2630**

**Art. Anschweißmuttern Ausführung A, Schweißbuckelrichtung unten**

( entspricht keiner ISO-Norm )



|               |     |     |     |     |     |      |      |
|---------------|-----|-----|-----|-----|-----|------|------|
| d             | 4   | 5   | 6   | 6   | 8   | 8    | 10   |
| d2            | 3   | 3,5 | 3   | 3,5 | 3,5 | 4    | 4    |
| d3            | 5,5 | 7   | 8   | 7,5 | 9,5 | 10,5 | 12,1 |
| h             | 6   | 7,5 | 7,5 | 8,5 | 8,5 | 11   | 10,5 |
| Schweißpunkte | 2   | 2   | 2   | 4   | 2   | 4    | 4    |

Art. Anschweißmuttern Ausführung A, Schweißbuckelrichtung unten

■ [ROSTFREI A2 - Art. Anschweißmuttern Ausführung A, Schweißbuckelrichtung unten](#)

kommerzielle Benutzung von Text und Bild ist nur mit vorheriger schriftlicher Zustimmung erlaubt.  
Bilder und PDF-Dateien enthalten digitale Signaturen, die auch teilweise oder veränderte Entnahme nachvollziehbar machen.

Wegertseder GmbH  
Gewerbegebiet Dorfbach 5  
D-94496 Ortenburg  
GERMANY

Zentral-Telefon: +49(0)8542 / 417-400  
Zentral-Telefax: +49(0)8542 / 417-401  
Zentral-Mail: info@wegertseder.com  
Internet: [www.wegertseder.com](http://www.wegertseder.com)

Registergericht AG Passau (HRB 6015)  
Geschäftsführer Manfred Wegertseder  
UST-ID: DE813152138  
Steuer-Nr: 153/285/70308 FA Passau