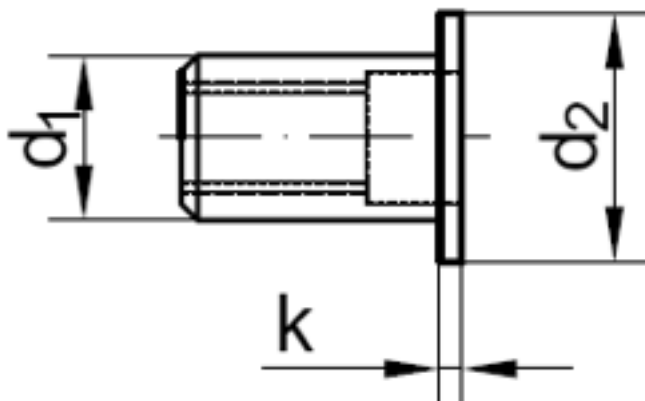


## Art. 2432

### Art. Blindniet-Muttern, rund, offen, F=Flachkopf

( entspricht keiner ISO-Norm )



Nenn-Ø	M 4	M 5	M 6	M 8	M 10
d1	6	7	9	11	12
d2	9/10	10/11	12	14	19
k	0,8	1	1,5	1,5	1,5
Bohrer Ø	6,1	7,1	9,1	11,1	12,1

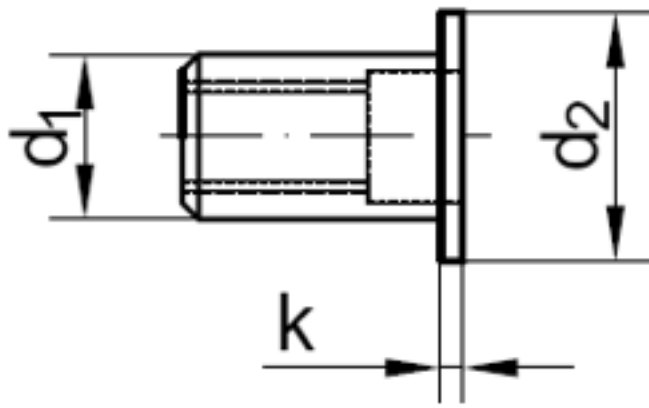
Art. Blindniet-Muttern, rund, offen, F=Flachkopf

■ ALUMINIUM - Art. Blindniet-Muttern, rund, offen, F=Flachkopf

## Art. 2434

### Art. Blindniet-Muttern, rund, offen, F=Flachkopf

( entspricht keiner ISO-Norm )



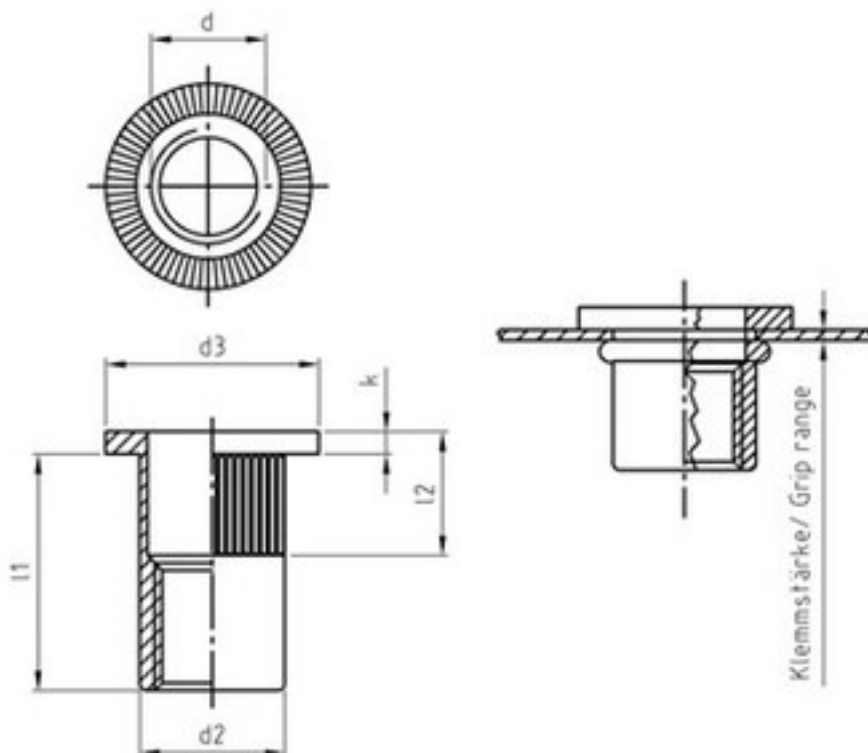
Nenn-Ø	M 4	M 5	M 6	M 8	M 10
d1	6	7	9	11	12
d2	9/10	10/11	12	14	19
k	0,8	1	1,5	1,5	1,5
Bohrer Ø	6,1	7,1	9,1	11,1	12,1

■ STAHL - verzinkt - Art. Blindniet-Muttern, rund, offen, F=Flachkopf

## Art. 4224

### Art. Blindniet-Muttern, rund, offen, F=Flachkopf

( entspricht keiner ISO-Norm )



d	M3x1 0	M4x1 0	M4x11 ,5	M5x1 2	M5x1 5	M6x14 ,5	M6x1 6	M8x1 6	M8x18 ,5	M10x 17	M10x 22	M12x 23
l1	10	10	11,5	12	15	14,5	16	16	18,5	17	22	23
d2	4,9	5,9	5,9	6,9	6,9	8,9	8,9	10,9	10,9	12,9	12,9	14,9
d3	7	9	9	10	10	13	13	16	16	19	19	23
l2	5,5	5,5	7,5	6	8	8	10	8,5	11	10	13	12

k	0,9	1	1	1	1	1,5	1,5	1,5	1,5	2	2	2
Klemmstä rke	0,5- 3,0	0,3- 3,0	3,1- 4,0	0,3- 3,0	3,1- 4,0	0,5- 3,0	3,1- 4,5	0,5- 3,0	3,1- 5,5	0,5- 3,0	3,1- 6,0	1,0- 4,0

■ **ROSTFREI A2 - Art. Blindniet-Muttern, rund, offen, F=Flachkopf**

Alle Angaben ohne Gewähr, Irrtümer und Druckfehler vorbehalten. Technische Maße können teilweise umfangreicher als unser Lieferprogramm sein. © Wegertseder GmbH 1984 - 2019. Die kommerzielle Benutzung von Text und Bild ist nur mit vorheriger schriftlicher Zustimmung erlaubt. Bilder und PDF-Dateien enthalten digitale Signaturen, die auch teilweise oder veränderte Entnahme nachvollziehbar machen.

Wegertseder GmbH  
Gewerbegebiet Dorfbach 5  
D-94496 Ortenburg  
GERMANY

Zentral-Telefon: +49(0)8542 / 417-400  
Zentral-Telefax: +49(0)8542 / 417-401  
Zentral-Mail: [info@wegertseder.com](mailto:info@wegertseder.com)  
Internet: [www.wegertseder.com](http://www.wegertseder.com)

Registergericht AG Passau (HRB 6015)  
Geschäftsführer Manfred Wegertseder  
UST-ID: DE813152138  
Steuer-Nr: 153/285/70308 FA Passau