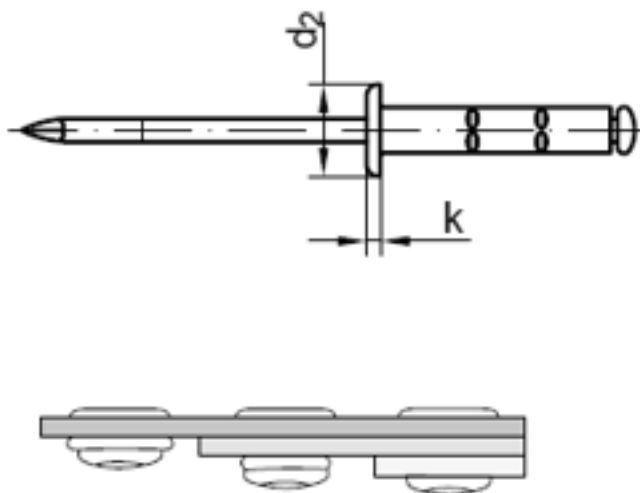


## Art. 2420

### Art. "Poly-Grip" Niete, Mehrbereichsschaft, A=Flachkopf

( entspricht keiner ISO-Norm )



Nenn-Ø	3,2	3,2	3,2	4	4	4	4,8	4,8	4,8	4,8	4,8
Länge	8	9,5	11	10	13	17	10	15	17	25	30
Klemmbereich	0,5-5,0	1,5-6,5	3,0-8,0	0,5-6,5	3,5-9,5	7,0-13,0	0,5-6,5	4,5-11,0	6,5-13,0	11,0-19,5	16,0-24,0
D2	6,5	6,5	6,5	8	8	8	9,5	9,5	9,5	9,5	9,5
k	0,8	0,8	0,8	1	1	1	1,3	1,3	1,3	1,3	1,3
Bohrer Ø	3,3	3,3	3,3	4,1	4,1	4,1	4,9	4,9	4,9	4,9	4,9

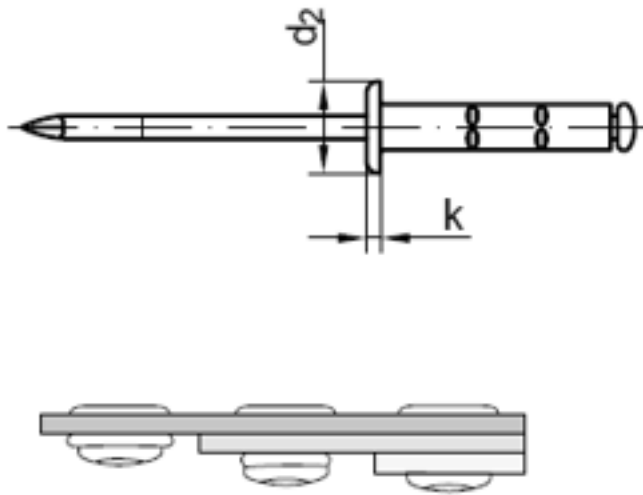
Art. "Poly-Grip" Niete, Mehrbereichsschaft, A=Flachkopf

■ [Niet und Dorn STAHL verzinkt - Art. "Poly-Grip" Niete, Mehrbereichsschaft, A=Flachkopf](#)

## Art. 2422

### Art. "Poly-Grip" Niete, Mehrbereichsschaft, A=Flachkopf

( entspricht keiner ISO-Norm )



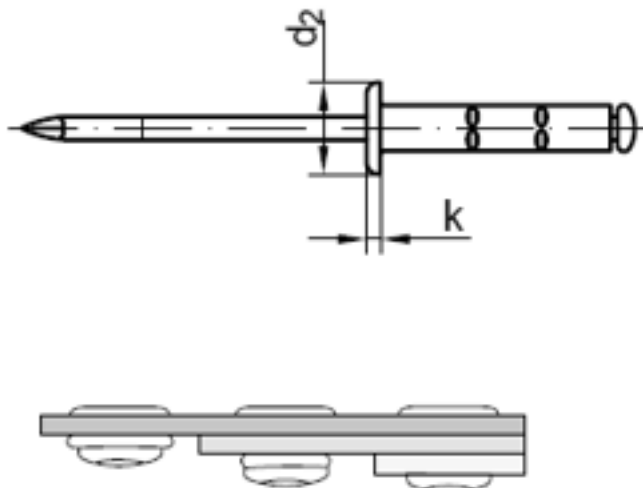
Nenn-Ø	3,2	3,2	3,2	4	4	4	4,8	4,8	4,8	4,8	4,8
Länge	8	9,5	11	10	13	17	10	15	17	25	30
Klemmbereich	0,5-5,0	1,5-6,5	3,0-8,0	0,5-6,5	3,5-9,5	7,0-13,0	0,5-6,5	4,5-11,0	6,5-13,0	11,0-19,5	16,0-24,0
D2	6,5	6,5	6,5	8	8	8	9,5	9,5	9,5	9,5	9,5
k	0,8	0,8	0,8	1	1	1	1,3	1,3	1,3	1,3	1,3
Bohrer Ø	3,3	3,3	3,3	4,1	4,1	4,1	4,9	4,9	4,9	4,9	4,9

■ Niet ALU - Dorn STAHL verzinkt - Art. "Poly-Grip" Niete, Mehrbereichsschaft, A=Flachkopf

## Art. 2424

### Art. "Poly-Grip" Niete, Mehrbereichsschaft, A=Flachkopf

( entspricht keiner ISO-Norm )



Nenn-Ø	3,2	3,2	3,2	4	4	4	4,8	4,8	4,8	4,8	4,8
Länge	8	9,5	11	10	13	17	10	15	17	25	30
Klemmbereich	0,5-5,0	1,5-6,5	3,0-8,0	0,5-6,5	3,5-9,5	7,0-13,0	0,5-6,5	4,5-11,0	6,5-13,0	11,0-19,5	16,0-24,0
D2	6,5	6,5	6,5	8	8	8	9,5	9,5	9,5	9,5	9,5
k	0,8	0,8	0,8	1	1	1	1,3	1,3	1,3	1,3	1,3

Bohrer Ø	3,3	3,3	3,3	4,1	4,1	4,1	4,9	4,9	4,9	4,9	4,9
----------	-----	-----	-----	-----	-----	-----	-----	-----	-----	-----	-----

■ [Niet ALU - Dorn ROSTFREI A2 - Art. "Poly-Grip" Niete, Mehrbereichsschaft, A=Flachkopf](#)

---

Alle Angaben ohne Gewähr, Irrtümer und Druckfehler vorbehalten. Technische Maße können teilweise umfangreicher als unser Lieferprogramm sein. © Wegertseder GmbH 1984 - 2019. Die kommerzielle Benutzung von Text und Bild ist nur mit vorheriger schriftlicher Zustimmung erlaubt. Bilder und PDF-Dateien enthalten digitale Signaturen, die auch teilweise oder veränderte Entnahme nachvollziehbar machen.

Wegertseder GmbH  
Gewerbegebiet Dorfbach 5  
D-94496 Ortenburg  
GERMANY

Zentral-Telefon: +49(0)8542 / 417-400  
Zentral-Telefax: +49(0)8542 / 417-401  
Zentral-Mail: [info@wegertseder.com](mailto:info@wegertseder.com)  
Internet: [www.wegertseder.com](http://www.wegertseder.com)

Registergericht AG Passau (HRB 6015)  
Geschäftsführer Manfred Wegertseder  
UST-ID: DE813152138  
Steuer-Nr: 153/285/70308 FA Passau