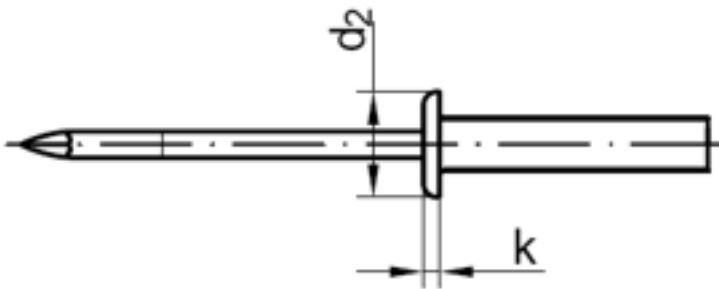


Art. 2412

Art. Dichtniete mit Flachkopf, CAP=luft- und wasserdicht

(entspricht keiner ISO-Norm)



Nenn-Ø	3,2	3,2	3,2	3,2	3,2	3,2	3,2	4	4	4
Länge	6,5	7,5	8	9,5	10,5	11	12,5	8	9,5	11
Klemmbereich	0,5-2,0	1,0-3,0	1,5-3,0	3,0-5,0	5,0-6,5	4,5-6,5	6,0-8,0	0,5-3,0	3,0-5,0	4,5-6,5
D2	6	6	6	6	6	6	6	8	8	8
Lochdurchmesser	3,3	3,3	3,3	3,3	3,3	3,3	3,3	4,1	4,1	4,1
d	1,7	1,7	1,7	1,7	1,7	1,7	1,7	2,2	2,2	2,2
k	0,8	0,8	0,8	0,8	0,8	0,8	0,8	1,3	1,3	1,3
Nenn-Ø	4	4,8	4,8	4,8	4,8	4,8	4,8	4,8	4,8	
Länge	12,5	8	9,5	11	12,5	14	16	18	21	
Klemmbereich	6,0-8,0	1,0-3,0	3,0-5,0	4,5-6,5	6,0-8,0	7,5-9,5	9,0-11,0	10,5-13,0	13,0-16,0	
D2	8	9,5	9,5	9,5	9,5	9,5	9,5	9,5	9,5	
Lochdurchmesser	4,1	4,9	4,9	4,9	4,9	4,9	4,9	4,9	4,9	
d	2,2	2,7	2,7	2,7	2,7	2,7	2,7	2,7	2,7	
k	1,3	1,5	1,5	1,5	1,5	1,5	1,5	1,5	1,5	

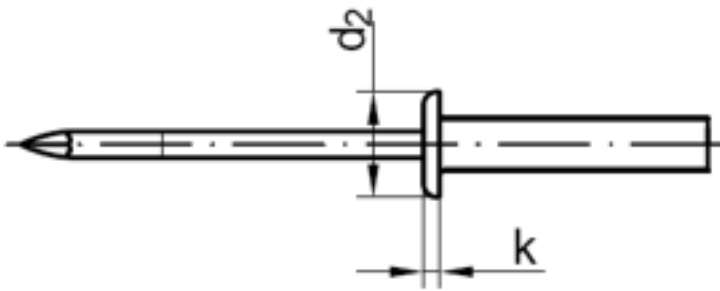
Art. Dichtniete mit Flachkopf, CAP=luft- und wasserdicht

■ [Niet ALU - Dorn STAHL phosphatiert - Art. Dichtniete mit Flachkopf, CAP=luft- und wasserdicht](#)

Art. 2414

Art. Dichtniete mit Flachkopf, CAP=luft- und wasserdicht

(entspricht keiner ISO-Norm)



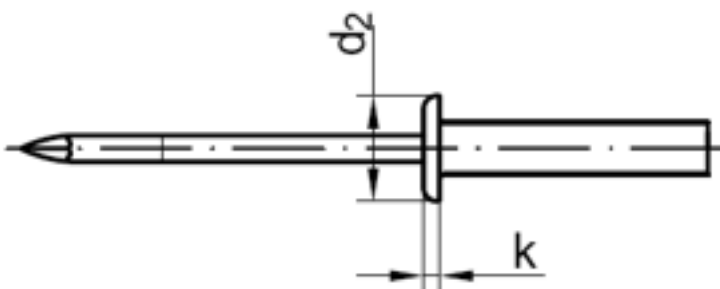
Nenn-Ø	3,2	3,2	3,2	3,2	3,2	3,2	3,2	4	4	4
Länge	6,5	7,5	8	9,5	10,5	11	12,5	8	9,5	11
Klemmbereich	0,5-2,0	1,0-3,0	1,5-3,0	3,0-5,0	5,0-6,5	4,5-6,5	6,0-8,0	0,5-3,0	3,0-5,0	4,5-6,5
D2	6	6	6	6	6	6	6	8	8	8
Lochdurchmesser	3,3	3,3	3,3	3,3	3,3	3,3	3,3	4,1	4,1	4,1
d	1,7	1,7	1,7	1,7	1,7	1,7	1,7	2,2	2,2	2,2
k	0,8	0,8	0,8	0,8	0,8	0,8	0,8	1,3	1,3	1,3
Nenn-Ø	4	4,8	4,8	4,8	4,8	4,8	4,8	4,8	4,8	
Länge	12,5	8	9,5	11	12,5	14	16	18	21	
Klemmbereich	6,0-8,0	1,0-3,0	3,0-5,0	4,5-6,5	6,0-8,0	7,5-9,5	9,0-11,0	10,5-13,0	13,0-16,0	
D2	8	9,5	9,5	9,5	9,5	9,5	9,5	9,5	9,5	
Lochdurchmesser	4,1	4,9	4,9	4,9	4,9	4,9	4,9	4,9	4,9	
d	2,2	2,7	2,7	2,7	2,7	2,7	2,7	2,7	2,7	
k	1,3	1,5	1,5	1,5	1,5	1,5	1,5	1,5	1,5	

■ Niet ALU - Dorn ROSTFREI A2 - Art. Dichtniete mit Flachkopf, CAP=luft- und wasserdicht

Art. 2418

Art. Dichtniete mit Flachkopf, CAP=luft- und wasserdicht

(entspricht keiner ISO-Norm)



Nenn-Ø	3,2	3,2	3,2	3,2	3,2	3,2	3,2	4	4	4
Länge	6,5	7,5	8	9,5	10,5	11	12,5	8	9,5	11
Klemmbereich	0,5-2,0	1,0-3,0	1,5-3,0	3,0-5,0	5,0-6,5	4,5-6,5	6,0-8,0	0,5-3,0	3,0-5,0	4,5-6,5

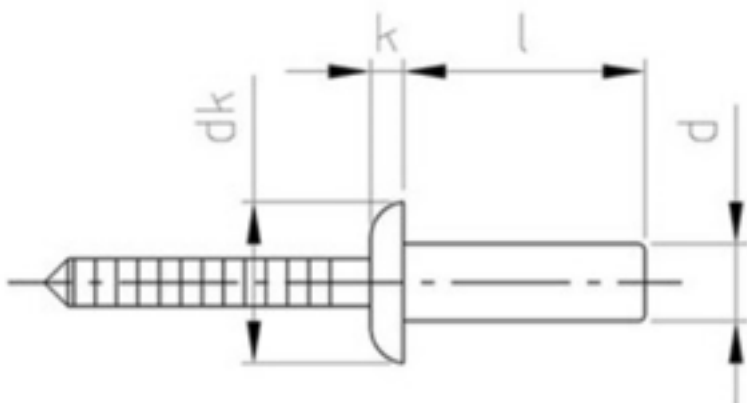
D2	6	6	6	6	6	6	6	8	8	8
Lochdurchmesser	3,3	3,3	3,3	3,3	3,3	3,3	3,3	4,1	4,1	4,1
d	1,7	1,7	1,7	1,7	1,7	1,7	1,7	2,2	2,2	2,2
k	0,8	0,8	0,8	0,8	0,8	0,8	0,8	1,3	1,3	1,3
Nenn-Ø	4	4,8	4,8	4,8	4,8	4,8	4,8	4,8	4,8	
Länge	12,5	8	9,5	11	12,5	14	16	18	21	
Klemmbereich	6,0-8,0	1,0-3,0	3,0-5,0	4,5-6,5	6,0-8,0	7,5-9,5	9,0-11,0	10,5-13,0	13,0-16,0	
D2	8	9,5	9,5	9,5	9,5	9,5	9,5	9,5	9,5	
Lochdurchmesser	4,1	4,9	4,9	4,9	4,9	4,9	4,9	4,9	4,9	
d	2,2	2,7	2,7	2,7	2,7	2,7	2,7	2,7	2,7	
k	1,3	1,5	1,5	1,5	1,5	1,5	1,5	1,5	1,5	

■ [Niet KUPFER - Dorn ROSTEREI A2 - Art. Dichtniete mit Flachkopf, CAP=luft- und wasserdicht](#)

Art. 4240

Art. Dichtniete mit Flachkopf, CAP=luft- und wasserdicht

(entspricht keiner ISO-Norm)



d	3,2	3,2	3,2	3,2	4	4	4	4	4	4	4,8
l	6	10	12	14	6	8	10	12	14	16	8
Klemmbereich	0,5-1,5	3,0-5,0	5,0-6,5	6,5-8,0	0,5-1,5	1,5-3,0	3,0-5,0	5,0-6,5	6,5-8,0	8,0-11,0	0,5-3,0
dk	6,7	6,7	6,7	6,7	8,4	8,4	8,4	8,4	8,4	8,4	10,1
k	1,3	1,3	1,3	1,3	1,7	1,7	1,7	1,7	1,7	1,7	2
d	4,8	4,8	4,8	4,8	4,8	6,4	6,4	6,4	6,4		
l	10	12	14	16	20	12	14	16	20		
Klemmbereich	3,0-5,0	5,0-6,5	6,0-7,5	6,5-9,0	9,0-12,0	1,5-6,5	5,0-7,0	6,5-8,0	8,0-12,0		
dk	10,1	10,1	10,1	10,1	10,1	13,4	13,4	13,4	13,4		
k	2	2	2	2	2	2,7	2,7	2,7	2,7		

■ [ROSTFREI A2 - STAHL - Art. Dichtniete mit Flachkopf, CAP=luft- und wasserdicht](#)

teilweise umfangreicher als unser Lieferprogramm sein. © Wegertseder GmbH 1984 - 2018. Die kommerzielle Benutzung von Text und Bild ist nur mit vorheriger schriftlicher Zustimmung erlaubt. Bilder und PDF-Dateien enthalten digitale Signaturen, die auch teilweise oder veränderte Entnahme nachvollziehbar machen.

Wegertseder GmbH
Gewerbegebiet Dorfbach 5
D-94496 Ortenburg
GERMANY

Zentral-Telefon: +49(0)8542 / 417-400
Zentral-Telefax: +49(0)8542 / 417-401
Zentral-Mail: info@wegertseder.com
Internet: www.wegertseder.com

Registergericht AG Passau (HRB 6015)
Geschäftsführer Manfred Wegertseder
UST-ID: DE813152138
Steuer-Nr: 153/285/70308 FA Passau